



Make it your

Home



| | |
|----|--------------|
| 2 | Wohnzimmer |
| 12 | Esszimmer |
| 16 | Unterhaltung |
| 24 | Schlafzimmer |
| 30 | Kinderzimmer |
| 34 | Regale |
| 42 | Stauraum |
| 50 | Home Office |

Die USM Welt

| | |
|----|----------------------|
| 60 | Starke Werte |
| 62 | Produktdetails |
| 72 | Oberflächen & Farben |

Unser Zuhause ist der Ort, an dem wir uns zurückziehen, entspannen, Zeit mit Familie und Freunden genießen und einen Großteil unseres Lebens verbringen.

Es ist ein Spiegelbild unseres Lebensstils und der Dinge, die uns besonders viel bedeuten. Wenn sich unser Leben verändert und unsere Vorlieben wechseln, entwickelt sich auch unser Zuhause weiter – stets im Einklang mit unseren Wünschen und Anliegen.

Das modulare Konzept der USM Möbelbausysteme passt sich unseren wechselnden Bedürfnissen an und erfüllt verschiedene Anforderungen an unser Zuhause. Erleben Sie auf den folgenden Seiten die faszinierende Welt von USM: von minimalistisch bis opulent, von funktional bis repräsentativ, immer modular und anpassungsfähig. Möbel für ein ganzes Leben – mit großer Sorgfalt in der Schweiz gefertigt.



Konfigurator

Konfigurieren und bestellen Sie Ihr individuelles USM Möbelstück online.



USM Selection

Online aus den beliebtesten Konfigurationen auswählen und innerhalb von 14 Tagen erhalten.



Individuelle Beratung

Besuchen Sie unsere USM Showrooms oder einen unserer über 400 Vertriebspartner weltweit und lassen Sie sich individuell beraten. Finden Sie online den USM Vertriebspartner in Ihrer Nähe.

www.usm.com

Wohnzimmer

Leben Sie Ihre Ideen, leben Sie Ihren Stil.

Machen Sie Ihre Wohnung zu Ihrem Zuhause. Das USM Möbelbausystem Haller überlässt die Gestaltung Ihnen. Zurückhaltend und elegant passt es sich Ihrem Lebensstil, wechselnden Bedürfnissen und dem persönlichen Geschmack an. Ein Begleiter für das ganze Leben.



- 1 Sideboard
B/T/H: 3023/373/740 mm
mit vier Klapptüren



Wohnzimmer



↙
2 Sideboard
 B/T/H: 2273/373/740 mm
 mit zwei Klapptüren
 und drei Ausziehtüren

→
**3 USM Haller E
 TV-/Hi-Fi-Möbel***
 B/T/H: 1523/373/390 mm
 mit einer Klapptür
 und Kabelausschnitt

*mit dimmbarem Licht in
 Kalt- oder Warmweiß



4 Sideboard
 B/T/H: 1523/373/740 mm
 mit vier Klapptüren



5 Sideboard
 B/T/H: 2273/373/740 mm
 mit zwei Klapptüren
 und einer Ausziehtür
 mit Einlegerahmen



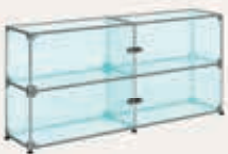
6 Sideboard
 B/T/H: 3773/373/740 mm
 mit drei Klapptüren
 und drei Ausziehtüren

Wohnzimmer



- 7 USM Haller E
Vitrine*
B/T/H: 773/523/1090 mm
mit drei Glastüren
* mit dimmbarem Licht in
Kalt- oder Warmweiß

- 8 Vitrine
B/T/H: 3023/373/740 mm
mit acht Glastüren



- 9 Vitrine
B/T/H: 1523/373/740 mm
mit vier Glastüren



- 10 USM Haller Beistelltisch
quadratisch
L/T/H: 750/750/370 mm
Eiche, furniert, geölt, braun



- 11 Beistellmöbel
B/T/H: 1023/1023/540 mm



- 12 Beistellmöbel
B/T/H: 523/373/390 mm
mit einem Zwischentablar



Wohnzimmer



Gestalten Sie die Farbkombination Ihrer Träume in unserem Konfigurator.

↙
13 Regal
B/T/H: 2273/373/915 mm
mit sechs Klapptüren
und drei Ausziehtüren

↘
14 Regal
B/T/H: 2273/373/2490 mm
mit fünfzehn Klapptüren
und sechs Einschubtüren





Wohnzimmer

↓
15 Beistellmöbel
B/T/H: 723/723/390 mm

↓
16 USM Haller E
Vitrine*
B/T/H: 1523/373/1790 mm
mit drei Klapptüren
* mit dimmbarem Licht in
Kalt- oder Warmweiß

↓
17 USM Haller Beistelltisch
quadratisch
L/T/H: 750/750/370 mm
Glas, transparent





Esszimmer

Gemeinsame Zeit mit Familie und Freunden ist wertvoll.

Es sind die einfachen Dinge, die das Leben bereichern. Zeit mit lieben Menschen verbringen, gemeinsam essen, reden, lachen. Dazu braucht man nur einen Tisch, um den man sich versammeln kann. Mit seinem ikonischen Design verleiht der USM Haller Tisch Ihrer Gastlichkeit Stil.



↙
 18 USM Haller Tisch
 rechteckig (Kombination)
 L/T/H: 1500/1500/740 mm
 MDF, pulverbeschichtet,
 reinweiß

↙
 19 Sideboard
 B/T/H: 1523/373/565 mm
 mit zwei Klapptüren

→
 20 Servierwagen
 B/T/H: 773/523/580 mm
 mit einem Griff und Rollen



21 Sideboard
 B/T/H: 1523/373/740 mm
 mit zwei Klapptüren



22 Sideboard
 B/T/H: 2273/373/640 mm
 mit drei Klapptüren



23 USM Haller Tisch
 rechteckig
 L/T/H: 1750/750/740 mm
 Kunstharz, pastellgrau



24 Servierwagen
 B/T/H: 773/523/585 mm
 mit einem Griff und Rollen

Esszimmer



↙
25 Regal
B/T/H: 2273/373/1090 mm
mit sechs Klapptüren

↘
26 USM Haller Tisch
rechteckig
L/T/H: 1750/1000/740 mm
Glas, klar, unterlackiert
stahlblau



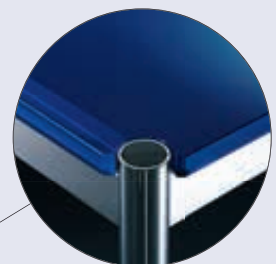
27 Regal
B/T/H: 1523/373/1090 mm
mit vier Klapptüren



28 Regal
B/T/H: 2273/373/1315 mm
mit sieben Klapptüren
und zwei Ausziehtüren
mit Einlegerahmen



29 USM Haller Tisch
quadratisch
L/T/H: 750/750/740 mm
Glas, klar, unterlackiert
enzianblau



Edles Glas
Unterlackierte
Glastische sind
robust und
leicht zu reinigen.



Unterhaltung

Trends sind vergänglich, klassisches Design ist beständig.

Klare Formen und unvergängliches Design – das USM Möbelbausystem Haller überdauert kurzlebige Trends. Das Tempo in Ihrem Leben ändert sich vielleicht von Zeit zu Zeit, Unterhaltungselektronik erfindet sich ständig neu – USM bleibt und passt sich an.



30 Sideboard

B/T/H: 3773/523/665 mm
mit fünf Klapptüren
und fünf Ausziehtüren
mit Einlegerahmen



Unterhaltung



- ↙
31 Sideboard
 B/T/H: 2273/373/740 mm
 mit drei Ausziehtüren

- ↙
32 TV-/Hi-Fi-Möbel
 B/T/H: 1523/273/290 mm
 mit einer Klapptür



- 33 Sideboard**
 B/T/H: 1523/373/565 mm
 mit vier Klapptüren



- 34 Sideboard**
 B/T/H: 1523/373/740 mm
 mit zwei Klapptüren



- 35 TV-/Hi-Fi-Möbel**
 B/T/H: 1523/373/430 mm
 mit zwei Zwischentablen,
 Kabelausschnitt und Rollen



- 36 TV-/Hi-Fi-Möbel**
 B/T/H: 1523/373/430 mm
 mit zwei Ausziehtüren
 mit Einlegerahmen,
 Gegengewicht und Rollen



37 Sideboard

B/T/H: 2023/523/740 mm
mit einer Klapptür,
einem Ausziehtablar,
drei Ausziehtüren
und Kabelausschnitt



Unterhaltung

↙
38 Sideboard
B/T/H: 1523/373/740 mm
mit zwei Klapptüren

↘
39 TV-/Hi-Fi-Möbel
B/T/H: 3023/523/430 mm
mit vier Klapptüren
und Rollen



40 Sideboard
B/T/H: 1523/373/565 mm
mit zwei Klapptüren



41 TV-/Hi-Fi-Möbel
B/T/H: 1523/373/430 mm
mit zwei Klapptüren
und Rollen



42 TV-/Hi-Fi-Möbel
B/T/H: 2273/523/390 mm
mit zwei Klapptüren,
einer Einschubtür
und einem Zwischentablar



43 Beistellmöbel
B/T/H: 773/373/565 mm
mit einer Klapptür



Genießen Sie die Ruhe am Ende eines aufregenden Tages.

Verwirklichen Sie sich Ihren ganz persönlichen Rückzugsort zur Entspannung und Regeneration. Das zeitlose, modulare Design von USM bietet ein breites Spektrum für Ihre individuelle Gestaltung und kreativen Ideen.



44 Sideboard
B/T/H: 1873/373/390 mm
mit drei Klapptüren



Hätten Sie dieses Möbel
gerne breiter, höher, tiefer?
Konfigurieren Sie Ihr eigenes
Möbel online.



Schlafzimmer

↙
45 Beistellmöbel
 B/T/H: 523/373/610 mm
 mit einer Klapptür

↘
46 Kommode
 B/T/H: 2273/373/890 mm
 mit neun Ausziehtüren



Geräumige Schubladen
 Entdecken Sie unser
 gesamtes Sortiment
 an gut durchdachten
 Elementen für Ihren
 Stauraum — S. 63.



47 Sideboard
 B/T/H: 2273/523/565 mm
 mit sechs Schubladen A6
 und drei Ausziehtüren



48 Kommode
 B/T/H: 1523/523/915 mm
 mit vier Schubladen A6
 und sechs Ausziehtüren



49 Kommode
 B/T/H: 773/373/915 mm
 mit zwei Klapptüren,
 zwei Zwischentablen
 und einer Ausziehtür



Schlafzimmer



- ↙
 50 **USM Haller E**
Beistellmöbel*
 B/T/H: 523/373/610 mm
 mit einer Klapptür
 *mit dimmbarem Licht in
 Kalt- oder Warmweiß

- 51 **Beistellmöbel**
 B/T/H: 418/523/540 mm
 mit einer Schublade A6



USB Charger versorgen alle mobilen Geräte rund um die Uhr mit Energie und machen den Designklassiker zur Ladestation.



- 52 **Beistellmöbel**
 B/T/H: 773/373/840 mm
 mit zwei Klapptüren



- 53 **Beistellmöbel**
 B/T/H: 1023/373/565 mm
 mit zwei Klapptüren



- 54 **Beistellmöbel**
 B/T/H: 773/373/740 mm
 mit einer Klapptür



- 55 **Beistellmöbel**
 B/T/H: 523/373/565 mm
 mit einer Klapptür

Der spielerische Start in eine wunderbare Zukunft.

Bringen Sie Farbe ins Spiel. USM setzt fröhliche Akzente im Kinderzimmer anfangs als Spielzeugkiste, später – wenn die Kleinen groß werden – als Bücherregal oder Stauraum. Ein lebenslanger Begleiter: Nehmen Sie uns beim Wort.



↙
56 Regal
B/T/H: 3273/373/2140 mm
mit zehn Klapptüren

→
57 Spielzeugbox
B/T/H: 373/373/390 mm

↘
58 Spielzeugbox
B/T/H: 523/523/430 mm
mit Rollen



59 Spielzeugbox mit Pult
B/T/H: 1273/523/580 mm
mit Rollen



60 Sideboard
B/T/H: 1523/373/1090 mm
mit vier Klapptüren



61 Lowboard
B/T/H: 2023/373/390 mm
mit vier Klapptüren

Kinderzimmer



LEIT
R



62 Sideboard
B/T/H: 3023/523/490 mm
mit vier Klapptüren
und Rollen



Regale

Funktionalität und Schönheit.

Setzen Sie Ihre Lieblingsstücke ins richtige Licht mit der Produktinnovation Haller E. Das USM Möbelbausystem Haller bleibt dezent und rückt Ihre Sammlung in den Fokus der Aufmerksamkeit – ein stilvoller Rahmen, der echte Klasse zeigt.



63 USM Haller E
Raumtrenner*
B/T/H: 2523/373/1475 mm
mit sieben Klapptüren
und einer Glastür
*mit dimmbarem Licht in
Kalt- oder Warmweiß



Regale

↙
64 **Raumtrenner**
B/T/H: 1523/273/2990 mm
mit drei Klapptüren

↙
65 **USM Haller Beistelltisch**
quadratisch
L/T/H: 750/750/370 mm
Glas, klar, unterlackiert,
USM Braun

→
66 **Regal**
B/T/H: 2273/373/1940 mm
mit sechs Klapptüren





Regale



↙
67 Regal
B/T/H: 2273/373/1440 mm
mit drei Klapptüren
und drei Zwischentablen

↙
68 Regal
B/T/H: 2273/373/2140 mm
mit zwei Einschubtüren,
vier Klapptüren
und drei Ausziehtüren



In unserem Konfigurator
erstellen Sie spielerisch
Ihr individuelles Möbel.



69 Regal
B/T/H: 3023/373/2140 mm
mit einer Klapptür



70 Regal
B/T/H: 3523/373/1790 mm
mit zehn Klapptüren



71 Regal
B/T/H: 3773/373/2140 mm

Regale



↙
72 USM Haller E Vitrine*
B/T/H: 3773/373/915 mm
mit zehn Glastüren
*mit dimmbarem Licht in
Kalt- oder Warmweiß

↓
73 USM Haller E Regal*
B/T/H: 1873/473/3280 mm**
* mit dimmbarem Licht in
Kalt- oder Warmweiß
** Dieses Möbel enthält Sondermaße,
unsere Vertriebspartner beraten Sie
gerne

↓
74 Beistellmöbel
B/T/H: 523/418/475 mm
mit Rollen



Stauraum

Vielseitigkeit hat eine schlichte Form.

Dank seiner Modularität und Zeitlosigkeit passt USM in jeden Raum und erfüllt eine Vielzahl an Funktionen in Ihrem Zuhause. Flexibel passt es sich Ihren Bedürfnissen und Ihren Vorlieben an und unterstützt Sie, Ihr Heim zu ordnen – mit dem Stauraum, den Sie brauchen.





75 Rollkorpus

B/T/H: 773/523/755 mm
mit einer Ausziehtür,
einer Klapptür und
einer Ausziehtür
mit Einlegerahmen



76 Regal

B/T/H: 523/373/1590 mm
mit drei Ausziehtüren
mit Einlegerahmen



77 Sideboard

B/T/H: 1523/373/890 mm
mit zwei Ausziehtüren
und Gegengewicht



78 Kommode

B/T/H: 773/373/1090 mm
mit drei Klapptüren



79 Rollkorpus

B/T/H: 523/373/605 mm
mit drei Ausziehtüren
und Einlegerahmen



Große Schubladen-
einsätze

Entdecken Sie
unser gesamtes
Sortiment an
gut durchdachten
Elementen für
Ihren Stauraum
— S. 63.

Stauraum



↙
80 **Vitrine**
B/T/H: 1023/373/1740 mm
mit sechs Glastüren
und vier Klapptüren

↘
81 **Sideboard**
B/T/H: 2273/723/890 mm
mit sechs Klapptüren
ohne Abdeckung*
*Abdeckung ist nicht im USM
Standardsortiment erhältlich.



82 **USM Haller E
Vitrine***
B/T/H: 1523/373/1440 mm
mit acht Glastüren
*mit dimmbarem Licht in
Kalt- oder Warmweiß



83 **Sideboard**
B/T/H: 1523/723/915 mm
mit sechs Klapptüren,
sechs Ausziehtüren
und drei Einlegerahmen



84 **Vitrine**
B/T/H: 1023/373/1340 mm
mit zwei Glastüren
und zwei Klapptüren



85 **Vitrine**
B/T/H: 773/373/1440 mm
mit vier Glastüren



Stauraum



86 Garderobe

B/T/H: 2273/723/1790 mm
mit zwei Einschubtüren,
zwei Klapptüren, zwei Aus-
ziehtüren mit Einlegerahmen
und einer Kleiderstange



87 Garderobe

B/T/H: 1273/523/1790 mm
mit einer Einschubtür, drei
Ausziehtüren mit Einlegerahmen,
einer Klapptür, einer Ausziehtür,
einem Zwischentablar,
einer Kleiderstange und
einem Stoßbügel



88 Garderobe

B/T/H: 1523/523/1265 mm
mit sieben Ausziehtüren
mit Einlegerahmen
und einer Kleiderstange



89 Garderobe

B/T/H: 773/373/1915 mm
mit zwei Ausziehtüren
mit Einlegerahmen
und einer Kleiderstange



90 Garderobe

B/T/H: 2723/1473/1790 mm
mit einer Klapptür,
vier Ausziehtablar, einer
Ausziehtür mit Einlegerahmen,
zwei Zwischentablaren
und drei Kleiderstangen



Stauraum



Konfigurieren und bestellen
Sie Ihr individuelles
USM Möbelstück online.

↙
91 Garderobe
B/T/H: 1523/373/1440 mm
mit drei Klapptüren

↘
92 Sideboard
B/T/H: 1023/373/815 mm
mit zwei Klapptüren



Home Office

Fühlen Sie sich wohl, während Sie zu Hause arbeiten.

Das Home Office ist natürlicher Bestandteil des modernen Arbeitslebens. Ein ästhetisches Umfeld ist nicht nur eine Frage des Stils, sondern auch von Wohlbefinden und Motivation. USM bringt Qualität an den Arbeitsplatz zu Hause – und in Ihr Leben.



93 Regal

B/T/H: 3023/523/740 mm
mit fünf Klapptüren, zwei
Schubladen A6 und einem
Ausziehtablar



Home Office

↓
94 **USM Haller E
Regal***
B/T/H: 773/373/1090 mm
mit zwei Klapptüren,
einem Ausziehtablar und
einem Zwischentablar
*mit Licht bei Fachöffnung in Kalt-
oder Warmweiß, mit USB-Charger

↓
95 **USM Haller Tisch
rechteckig**
L/T/H: 1500/750/740 mm
MDF, pulverbeschichtet,
reinweiß

↓
96 **Rollkorpus**
B/T/H: 418/523/605 mm
mit drei Schubladen A6,
inkl. Gegengewicht



↓
97 Regal
B/T/H: 3523/373/1790 mm
mit neun Klapptüren und vier
Ausziehtüren

↓
98 USM Haller Tisch
rechteckig
L/T/H: 1500/750/740 mm
Glas, klar, unterlackiert,
reinweiß



Home Office





99 Rollkorpus

B/T/H: 418/523/605 mm
mit einer Schublade A6
und einer Schublade A4,
inkl. Gegengewicht



100 Regal

B/T/H: 773/373/1090 mm
mit zwei Klapptüren,
einer Ausziehtür mit Einlege-
rahmen und Kabelausschnitt
in der Rückwand



101 Regal

B/T/H: 773/373/1790mm
mit zwei Klapptüren



102 Sideboard

B/T/H: 1523/373/740mm
mit zwei Klapptüren
und zwei Ausziehtüren
mit Hängeregistratur



103 Regal

B/T/H: 773/373/1440mm
mit zwei Klapptüren



104 Schreibtisch

B/T/H: 1273/523/740mm
mit zwei Klapptüren

Home Office





105 Regal

B/T/H: 3123/2623/2640 mm
mit sechs Klapptüren
und sechs Ausziehtüren
mit Hängeregistratur



106 USM Haller E Schreibtisch*

B/T/H: 2023/548/1090 mm
mit zwei Klapptüren,
zwei Ausziehtüren
und einem Ausziehtablar

* mit dimmbarem Licht und Licht bei
Fachöffnung in Kalt- oder Warmweiß,
mit USB-Charger



Für einen wahren Energieschub im Home Office sorgt die goldgelbe Arbeits- und Ladestation. Die in die Rohre eingelassenen, kaum sichtbaren Leuchten und USB Charger sind jederzeit ausklink- und versetzbar.



Licht bei Fachöffnung – sensorgesteuerte Leuchten in Schubladen und Fächern schalten beim Öffnen automatisch ein.



107 Regal

B/T/H: 1523/373/1090 mm
mit vier Ausziehtüren
und Hängeregistratur



108 Rollkorpus

B/T/H: 1023/373/605 mm
mit vier Klapptüren



109 Regal

B/T/H: 3523/373/1790 mm
mit dreizehn Klapptüren

110 USM Haller Tisch
rechteckig
L/T/H: 1500/750/740 mm
Kunstharz, perlgrau

Home Office

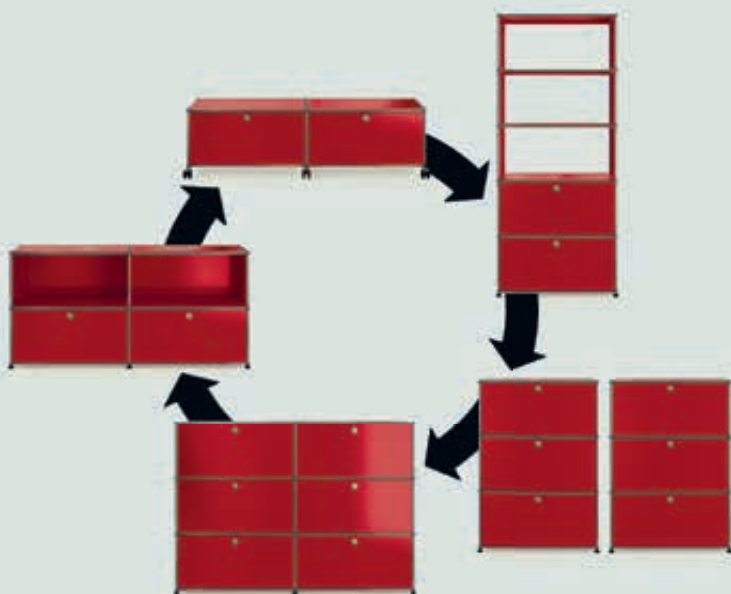


111 USM Kitos M Plus
L/T/H: 1750/750/700–1200 mm
Kunstharz, perlgrau

112 Rollkorpus
B/T/H: 418/523/605 mm
mit drei Schubladen A6,
inkl. Gegengewicht



Starke Werte



Form follows you

Im Gegensatz zu vielen statischen Designklassikern ist USM ein modulares System, das sich ständig weiterentwickelt. Unser Design passt sich Ihren Wünschen an – als Ausdruck Ihrer Individualität. Seit mehr als 50 Jahren sind Flexibilität, Langlebigkeit und demzufolge auch Nachhaltigkeit die Grundwerte der Marke USM. Das USM Möbelbausystem Haller ist für die Veränderung entworfen – jederzeit.

Nachhaltigkeit

Die Entwicklung von Lösungen, die wechselnde Bedürfnisse einbeziehen und zugleich umweltbewusst sind, zählt zur Philosophie von USM. Seit der Firmengründung stehen der verantwortungsvolle Umgang mit Energie, Emissionen und Materialien sowie ein nachhaltiges Produktionsverfahren an erster Stelle. Langlebigkeit ist für USM Produkte von größter Bedeutung. Je länger ein Produkt genutzt werden kann, desto weniger beeinträchtigt es die Umwelt. Die Verwendung ausschließlich hochwertiger und haltbarer Materialien, die mit neuesten umweltfreundlichen Verfahren hergestellt werden, garantiert eine lange Nutzung unserer Produkte.



Made in Switzerland

USM ist seit 1885 ein Familienunternehmen und wird heute von der 4. Generation geleitet.

«Made in Switzerland» ist für uns Versprechen und Verpflichtung zugleich. Es steht für Präzision, Qualität und Verlässlichkeit, hochwertige Grundstoffe, sorgfältige Verarbeitung und bedingungslose Hingabe – aus Interesse am Kunden und Respekt für die Umwelt.



Firmensitz Münsingen, Schweiz
Im Jahr 1885 gegründet, ist USM bis heute ein familieneigenes und familiengeführtes Unternehmen in 4. Generation.



Weltweiter Service

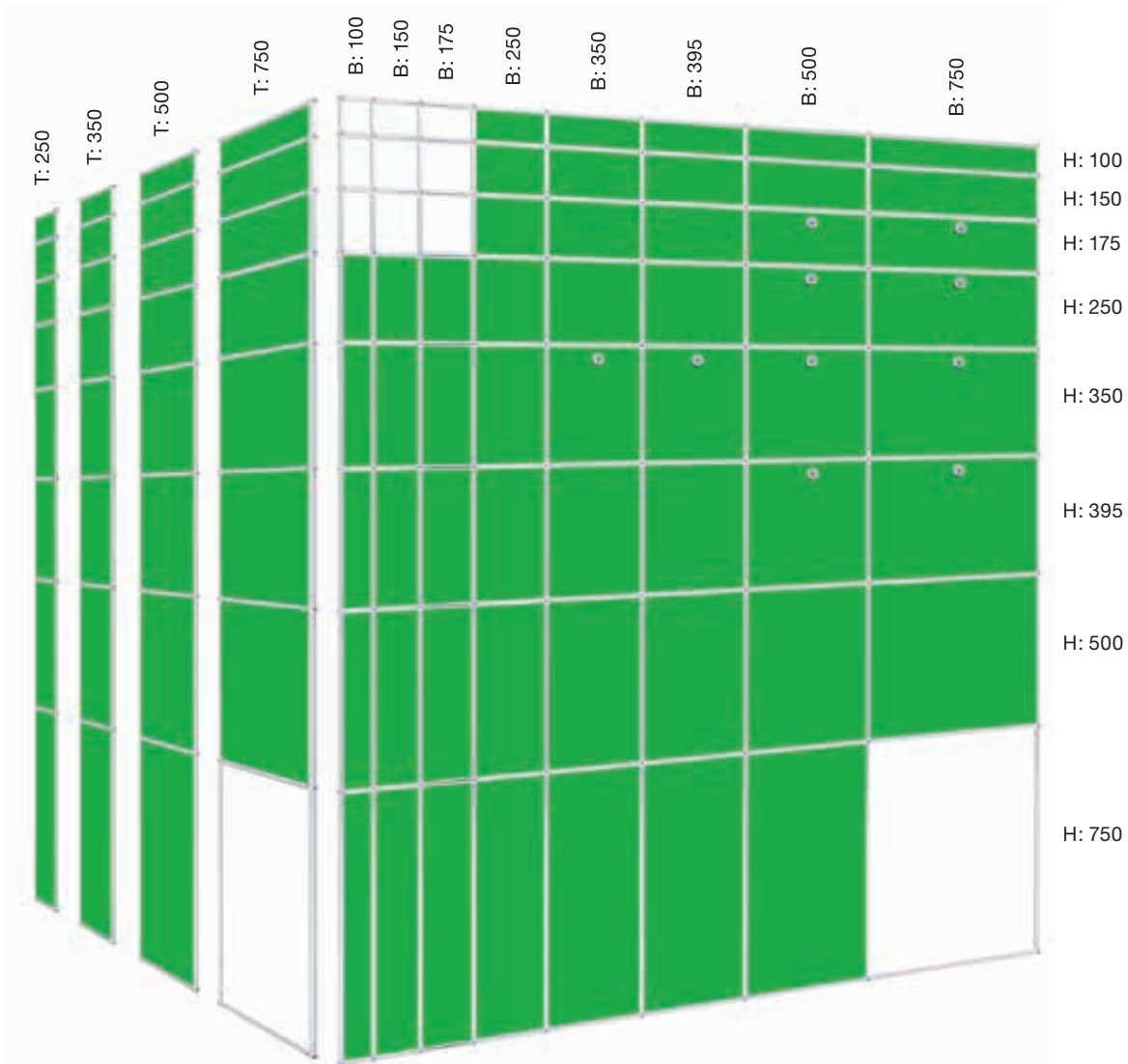
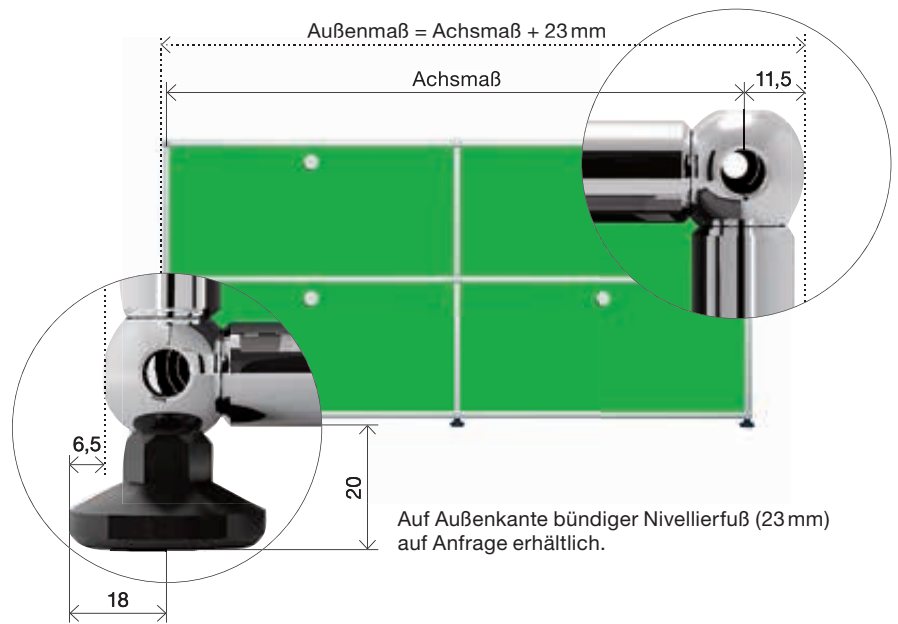
Mit ausgebildeten Spezialisten in Beratung, Lieferung und Montage stellt USM die fachgerechte Kundenbetreuung sicher. Für USM Montagearbeiten und Umbauten wenden Sie sich bitte direkt an uns oder an einen unserer über 400 autorisierten Vertriebspartner in mehr als 40 Ländern, die weltweit erstklassigen Service garantieren. Unsere Möbelbausysteme verkörpern Verlässlichkeit und unser Kundenservice gewährleistet schnelle und kompetente Antworten auf Ihre Fragen. Für eine individuelle Beratung wenden Sie sich bitte ebenfalls an einen autorisierten Vertriebspartner in Ihrer Nähe oder besuchen Sie einen unserer Showrooms. Diese bieten in Berlin, Bern, Düsseldorf, Hamburg, London, München, New York, Paris, Stuttgart und Tokio Raum für Kultur und eine Plattform für persönlichen Service.

USM Haller

Das USM Möbelbausystem Haller bietet eine Vielzahl von Elementen in Standardgrößen an. Breiten, Tiefen und Höhen sind erhältlich in den unten aufgeführten Maßen. Alle Angaben sind Achsmaße.



Ihre Sicherheit liegt uns am Herzen – informieren Sie sich jetzt über die USM Sicherheitsaspekte. www.usm.com/safety



Alle Angaben in mm.

Verkleidungs-
elemente

Türen

Zwischentablare
und Schubladen

Zubehör

- 1 Verkleidungs-
element Metall
- 2 Verkleidungs-
element Glas
- 3 Akustik-
element
- 4 Verkleidungs-
element Metall,
perforiert*

- 5 Einschubtür
Metall*
- 6 Glastür
- 7 Klapptür*
- 8 Klapptür
Metall
- 9 Ausziehtür
Metall*

- 10 Zwischen-
tablar Metall
- 11 Zwischen-
tablar Glas
- 12 Ausziehtablar
Metall
- 13 Schrägtablar
Metall
- 14 Auszieh-
Hänge-
registratur
auf einem
Ausziehtablar
- 15 Schublade A7
T: 500
- 16 Schublade A6
T: 500
- 17 Schublade A5
T: 500
- 18 Schublade A4
T: 500
- 19 Auszieh-
Hänge-
registratur,
T: 500

- 20 Hänge-
registratur
- 21 Einlegerahmen
- 21a Gleitprofil
zu Einlegerahmen
- 22 Kabel-
ausschnitt
- 23 Bücherstütze
Metall,
magnetisch
- 24 USM Inos Box
- 25 USM Inos
DVD-Einsatz
- 26 USM Inos
CD-Einsatz

- 27 USM Inos
Schrägfach-
Set
- 28 USM Inos
Karteikasten-
Set
- 29 Bücherstütze
für Bücher-
tablar (T: 350)
- 30 USM Inos
Kasten-Set
C4, offen
- 31 USM Inos
Kasten-Set
C4, geschlos-
sen
- 32 USM Inos
Ausrüstungs-
Set

Konfigurieren Sie
Ihr individuelles USM
Möbelstück online!
www.usm.com



*Akustisch wirksam
erhältlich.

USM Inos Elemente sind
erhältlich in Graphit-
schwarz und Lichtgrau.

Abbildung: USM Haller in
T: 500 mm.

Alle Angaben in mm.

USM Haller E

Anwendungsmöglichkeiten

Das komplett oder nur teilweise mit e-Kugeln und e-Rohren ausgestattete Möbel wird an die Stromquelle angeschlossen. Die Struktur selbst leitet mithilfe der e-Kugeln, e-Connectoren und e-Rohre den Strom (Niedervolt) im Möbel an die gewünschte Stelle. USB Charger oder Lichtquellen können in vordefinierte Aussparungen am gewünschten Ort eingeklinkt werden. Für die Abdeckung der Aussparungen ohne Licht- oder USB-Anschluss stehen auch Blindelemente zur Verfügung. An einer beliebigen Stelle in Bodennähe erfolgt die Einspeisung des Stroms. Dabei wird das Einspeisekabel an eine Haller e-Kugel angehängt und anschließend das Netzteil so unter das Möbel geschoben, dass nur der Bedienschalter sichtbar bleibt. Bedeutet: Die Stromführung benötigt keine Kabel, sondern ist in die Möbelstruktur integriert.

- 1 **Glasvitrine**
Verglaste Elemente können rundum ausgeleuchtet werden.
- 2 **Ohne Metallverkleidung**
Fächer ohne Metallverkleidung sind komplett beleuchtbar.
- 3 **Mit Metallverkleidung**
Fächer mit Metallverkleidung sind von vorne beleuchtbar.
- 4 **Fach mit Ausziehtablar**
Ausleuchten des ganzen Fachs mit Ausziehtablar möglich.
- 5 **Klapp- und Ausziehtür**
Durch die Funktion «Licht bei Fachöffnung» schaltet das Licht beim Öffnen der Tür automatisch ein.
- 6 **Schrägtablar**
Die Präsentationsfläche wird von vorne ausgeleuchtet.
- 7 **Bodenbeleuchtung**
Bei einer Bodenbeleuchtung scheint das Licht im 25-Grad-Winkel unter das Möbel.
- 8 **Umgebungslicht**
Das Licht wird horizontal nach hinten gerichtet und ermöglicht so, die Umgebung zu beleuchten und Stimmung zu erzeugen.
- 9 **e-USB Charger**
Kann an denselben Stellen wie die e-Leuchte integriert werden.



Auszeichnung «Winner» des German Design Awards 2019 für herausragende Designqualität in der Kategorie Office Furniture



Gewinner des Wallpaper Design Awards 2018



Gewinner des Focus Gold 2018 für herausragende Designqualität



Gewinner des internationalen Miiaw Awards 2018 in der Kategorie «furniture»



Gewinner des FX Design Awards 2017, in der Kategorie «Lighting Product»



e-Elemente

1 e-Leuchte

Dimmbar, erhältlich in Warmweiß 2700 Kelvin und Kaltweiß 5700 Kelvin. Beide mit oder ohne Funktion «Licht bei Fachöffnung». (Leistung: 1,5 Watt)

2 e-USB Charger

Gibt eine Spannung von 5 Volt an das angeschlossene Gerät ab. (Leistung: 6,5 Watt)

3 e-Blindelement

Schlichtes, schwarzes e-Blindelement zum Schließen von noch unbestückten Aussparungen. Falls ein Möbel später mit zusätzlichen e-Leuchten und e-USB Chargern ergänzt werden soll, empfiehlt sich der Einsatz von e-Rohren (verbrauchend), welche vorerst mit e-Blindelementen ausgerüstet sind.

4 e-Rohr (verbrauchend)

Rohre mit Aussparungen für einfach einklunkbare und austauschbare e-Leuchten, e-USB Charger oder e-Blindelement.

L 350,
1 Aussparung
L 500,
2 Aussparungen
L 750,
3 Aussparungen

5 e-Rohr (leitend)

Das e-Rohr (leitend) dient dazu, den Strom weiterzuleiten, falls an dieser Stelle keine Einsätze gewünscht sind. Es ist in den Längen 750, 500, 395, 350, 250 und 175 mm verfügbar.

6 e-Kugel, e-Connector

Um den Stromfluss zu ermöglichen, wurden Kugel und Connector weiterentwickelt. Das Außenmaß bleibt unverändert. Als Unterscheidungsmerkmal der Kugel dient der schwarze Isolationsring.

7 e-Einspeisung

Inklusive Dimmer am Bedienschalter. Transformiert die Netzspannung auf 24 Volt. (Leistung: 60 Watt)



Engineered &
Made in
Switzerland.



USM Haller Tisch

Der USM Haller Tisch wurde vor mehr als 50 Jahren designt und verkörpert immer noch zeitlose Eleganz. Seine klaren Linien harmonisieren perfekt mit dem USM Möbelbausystem Haller.

Für die Verwendung im Home Office lässt sich der klassische USM Haller Tisch einfach mit cleveren Accessoires und auf Wunsch mit einem Kabelkorb und integrierten Lösungen zur Stromversorgung ausrüsten.

Standardausführung

Optionaler Kabelkorb unterhalb des Tischblattes



USM Haller Classic

H: 740
L: 3000 / T: 1000
L: 3000 / T: 750
L: 2500 / T: 1000
L: 2500 / T: 750
L: 2250 / T: 1000
L: 2250 / T: 750
L: 1000 / T: 1000
L: 750 / T: 750

H: 740 oder 680–860*
L: 2000 / T: 1000
L: 2000 / T: 750
L: 1750 / T: 1000
L: 1750 / T: 750
L: 1500 / T: 1000
L: 1500 / T: 750
L: 1250 / T: 750

Verschiebbares Tischblatt + Adaptionenpunkte

Integrierte Kabelwanne, zugänglich von oben durch Wegschieben des Tischblattes
Zwei Adaptionenpunkte für Accessoires



USM Haller Advanced

H: 740 oder 680–860*
L: 2000 / T: 1000
L: 2000 / T: 750
L: 1750 / T: 1000
L: 1750 / T: 750
L: 1500 / T: 1000
L: 1500 / T: 750
L: 1250 / T: 750

Adaptionenpunkte

Optionaler Kabelkorb unterhalb des Tischblattes
Zwei herausnehmbare Adaptionenpunkte für Accessoires



USM Haller Plus

H: 740
L: 3000 / T: 1000
L: 3000 / T: 750

H: 740 oder 680–860*
L: 2000 / T: 1000
L: 2000 / T: 750
L: 1750 / T: 1000
L: 1750 / T: 750
L: 1500 / T: 1000
L: 1500 / T: 750
L: 1250 / T: 750

Beistelltisch



USM Haller Beistelltisch, quadratisch

H: 370
L: 3000 / T: 1000
L: 3000 / T: 750
L: 2500 / T: 1000
L: 2500 / T: 750
L: 2250 / T: 1000
L: 2250 / T: 750
L: 2000 / T: 1000
L: 2000 / T: 750
L: 1750 / T: 1000
L: 1750 / T: 750
L: 1500 / T: 1000
L: 1500 / T: 750
L: 1250 / T: 750
L: 1000 / T: 1000
L: 750 / T: 750

*Mit Kurbel (Rutschkupplung), für synchrone Höhenverstellung.

Alle Angaben in mm.

Zubehör für alle USM Haller Tische

- 1 **Klappe für Netzzugang**
Im Tischblatt eingelassene, flächenbündige Klappe für einen einfachen Netzzugang, welche an zwei verschiedenen Stellen positioniert werden kann.
- 2 **Kabelmanagement**
Beim USM Haller Tisch Advanced bietet eine unter dem Tischblatt liegende Kabelwanne Stauraum und Befestigungsmöglichkeiten für sämtliche Kabel und technische Komponenten. Beim klassischen USM Haller Tisch sowie beim USM Haller Tisch Plus kann dafür ein Kabelkorb eingesetzt werden.

Kabelkanal

Beim klassischen USM Haller Tisch kann ein schwarzes Aluminiumprofil als Kabelkanal mit beidseitig aufklappbarem Deckel zur Aufnahme von Steckerleisten (5) und Kabeln angefügt werden. Die Tischtiefen lassen sich so auf die EU-Norm von über 800 mm erweitern. Für Tische mit Länge: 2000, 1750, 1500, 1250, 1000, 900, 750.

- 3 **CPU-Halter**
Rechner unterschiedlicher Größen können über eine einfache Haltevorrichtung unter dem Tisch eingehängt werden.
- 4 **Gliederkette**
Nimmt Kabel auf und führt sie vom Tisch zur Steckdose.
- 5 **Steckerleiste**
Individuell konfigurierbar für Daten und Stromzufuhr in länderspezifischen Ausführungen. Mit 4-m-Kabel magnetisch in der Kabelwanne befestigt.
- 6 **Flachbildschirm-Schwenkarm**
Bildschirme werden an den höhenverstellbaren Schwenkarm mittels Befestigungsplatte (VESA-Norm) geschraubt. Erhältlich für klassische USM Haller Tische: Der Schwenkarm wird mithilfe des Universalhalters an die Tischzarge oder mit einem Aufbaurohr ins Tischbein montiert. Erhältlich für USM Haller Plus und Advanced: Der Schwenkarmträger lässt sich direkt in einen der Adaptionpunkte einführen.

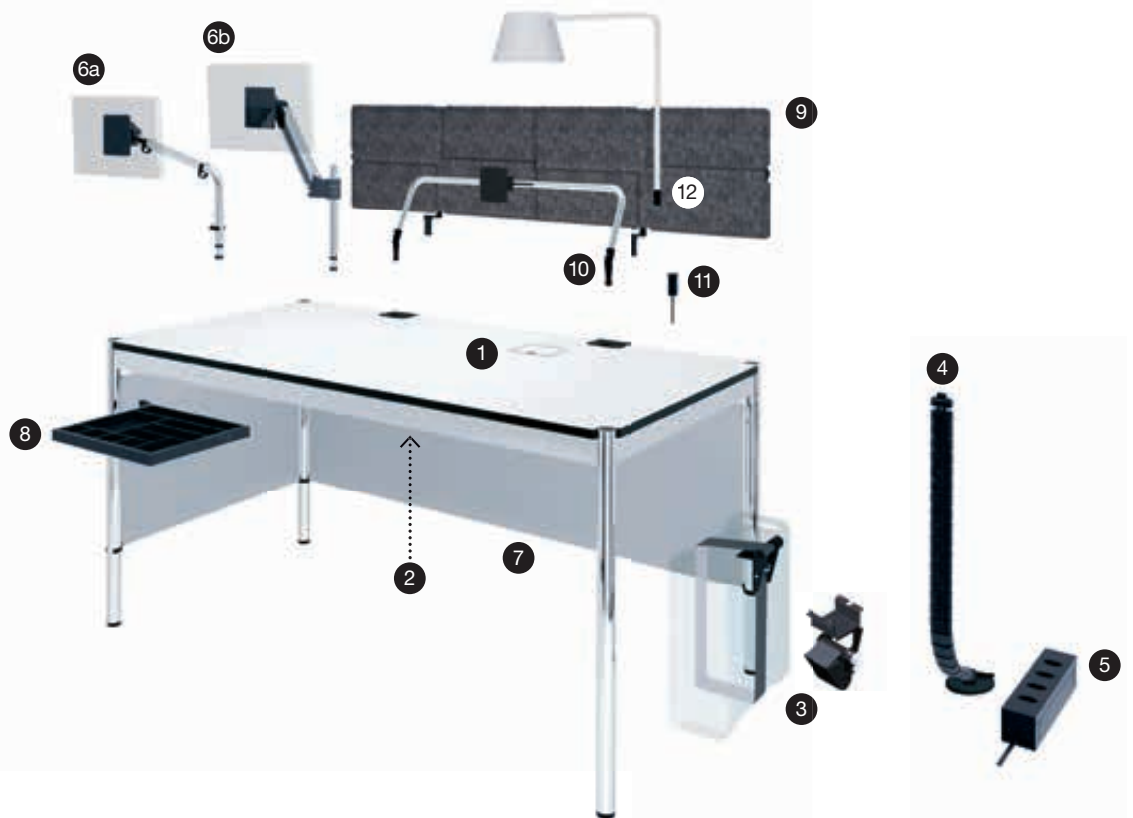
Varianten

- 6a **Montage auf unterschiedlichen Höhen möglich**
für Bildschirme bis zu 12 kg.
- 6b **Stufenlos höhenverstellbar**
für Bildschirme bis zu 12 kg.

- 7 **Front- und Seitenblende**
Können an der Längsseite oder seitlich unter dem Tisch angebracht werden. Für Tische mit Länge 2000, 1750, 1500, 1250, 1000, 750 und Tiefe 1000, 750.
- 8 **Materialschwenkarm**
Bietet Platz für Schreibutensilien und kann unauffällig unter das Tischblatt geschwenkt werden.
- 9 **USM Privacy Panels**
Werden an der Längsseite angebracht und gewährleisten den Arbeitenden bei Tischen in Blockstellung Privatsphäre. H: 350 oder 700. Für Tische mit Länge: 3000, 2500, 2250, 2000, 1750, 1500, 1250*
*nur für USM Haller Tische ohne Adaptionpunkte

Zusätzliches Zubehör für USM Haller Tisch Plus / Advanced

- 10 **Bildschirmbügel**
Der Bügel wird in die Adaptionpunkte eingeführt und es können bis zu zwei Bildschirme mittels Befestigungsplatte (VESA-Norm) angebracht werden (max. 2 x 12 kg). Die Bildschirme können auf unterschiedlichen Höhen montiert werden, Verstellung der Bildschirme durch Kugelgelenk.
- 10a **Bildschirmbügel fix**
- 10b **Bildschirmbügel verstellbar**
Jeweils zwei Rasterungen nach vorne und hinten, um den Sichtabstand anzupassen.
- 11 **USB-Adapter**
Der Adapter kann für USB-Anschlüsse 2.0 und 3.0 verwendet werden. Er lässt sich leicht in den Adaptionpunkt einsetzen und fixieren. Verwendbar als Stromzufuhr oder für Datenübertragung.
- 12 **Lampenzapfen**
Ein optionaler Lampenzapfen zum einfachen Befestigen von ausgewählten Tischleuchten.



USM Kitos M und E Tisch

Alle Tische der USM Kitos M und E Familie bieten integrierte, smarte Lösungen für die Stromversorgung.

Warum USM Kitos M?

«M» steht für mechanisch höhenverstellbar mittels Zugfeder. Verstellzeit ca. 1 Sekunde ohne jeglichen Stromverbrauch. Der Tisch kann in Sekunden-schnelle von einer Sitz- in eine Stehposition verstellt werden. Dabei ist die Mechanik mehr als 10 Mal schneller als eine elektronische Lösung und zudem äußerst langlebig.

Warum USM Kitos E?

Maximale Funktionalität und bestechendes Design – USM Kitos E vereint alle Ansprüche an einen modernen Arbeitsplatz: stufenlose Höhenverstellbarkeit und höchste Stabilität. Mit E1, E2 und E3 werden fixe und motorisch verstellbare Säulen unterschieden.

E1



1-teilige Säule
H: 740
mit oder ohne Mitteltraverse

E2 mit 1 Motor



2-teilige Säule
H: 700–1200
Verstellzeit ca. 30 Sek.
mit Mitteltraverse

E3 mit 2 Motoren



3-teilige Säule
H: 650–1300
Verstellzeit ca. 20 Sek.
mit Mitteltraverse

Standardausführung

Integrierte Kabelwanne unterhalb des Tischblattes



USM Kitos M

H: 700–1200
L: 1800 / T: 900
L: 1750 / T: 750
L: 1600 / T: 800

USM Kitos E

L: 1800 / T: 900
L: 1750 / T: 750
L: 1600 / T: 800
Erhältlich mit den Säulentypen E1*, E2 und E3**

Verschiebbares Tischblatt

Integrierte Kabelwanne, zugänglich durch Wegschieben des Tischblattes
Zwei Adaptionenpunkte für Accessoires



USM Kitos M Plus

H: 700–1200
L: 1800 / T: 900
L: 1750 / T: 750
L: 1600 / T: 800

USM Kitos E Plus

L: 1800 / T: 900
L: 1750 / T: 750
L: 1600 / T: 800
Erhältlich mit den Säulentypen E1*, E2 und E3

Extragroß

Integrierte Kabelwanne unterhalb des Tischblattes zugänglich von allen Seiten



USM Kitos M Meeting

H: 700–1150
L: 2500 / T: 1000
L: 2250 / T: 1000

USM Kitos E Meeting

L: 2500 / T: 1250
L: 2500 / T: 1000
L: 2250 / T: 1000
Erhältlich mit den Säulentypen E1, E2 und E3

Platzsparend



USM Kitos E Freistehend

H: 740 oder 700 – 1110
Quadratisch
L: 750 und 900
Rund
Ø: 900 und 1100

* Ohne Mitteltraverse, optional mit Mitteltraverse erhältlich.

**Als GS-geprüfte Variante erhältlich (mit 3 mm Tischkantenradius und asymmetrischer Mitteltraverse).

Alle Angaben in mm.

Für mehr Beinfreiheit kann die Mitteltraverse auch in asymmetrischer Ausführung eingebaut werden. Ausnahme: USM Kitos E/M Meeting.

Zubehör
für alle USM Kitos M und E Tische

- 1 **Klappe für Netzzugang**
Im Tischblatt eingelassene, flächenbündige Klappe für einen einfachen Netzzugang, welche an zwei verschiedenen Stellen positioniert werden kann.
- 2 **CPU-Halter**
Rechner unterschiedlicher Größen können über eine einfache Haltevorrichtung wahlweise direkt unter dem Tischblatt oder an der Tischsäule nach innen oder außen eingehängt werden.
- 3 **Gliederkette**
Nimmt Kabel auf und führt sie vom Tisch zur Steckdose.
- 4 **Steckerleiste**
Individuell konfigurierbar für Daten und Stromzufuhr in länderspezifischen Ausführungen. Mit 4-m-Kabel erhältlich. Wird magnetisch in der Kabelwanne befestigt.
- 5 **USM Privacy Panels**
Werden an der Längsseite angebracht und gewährleisten den Arbeitenden bei Tischen in Blockstellung Privatsphäre.
H: 350 oder 700.
Für Tische mit Länge: 2500, 2250, 1800, 1750, 1600.

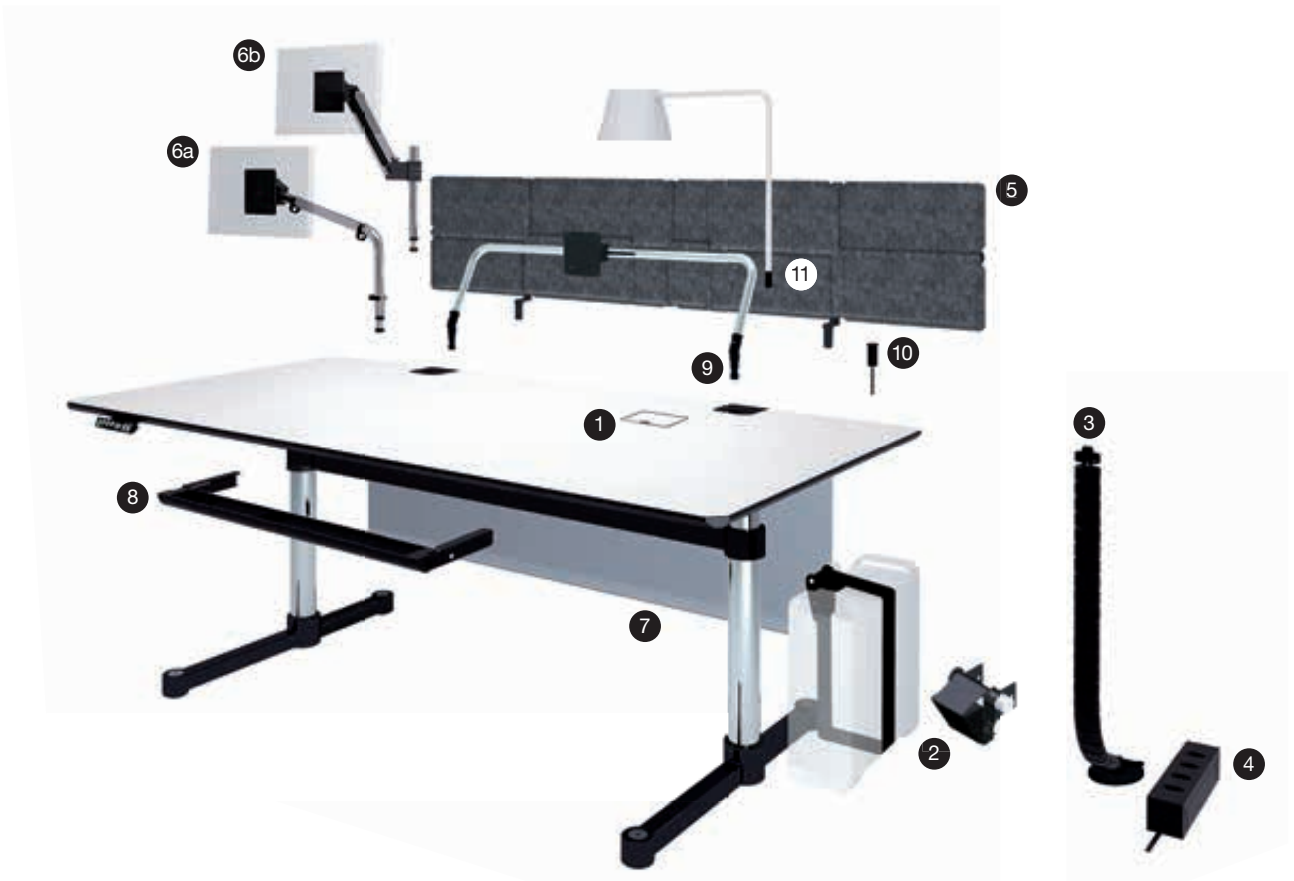
Zubehör
für alle USM Kitos M und E Tische,
außer USM Kitos M Meeting /
E Meeting Tische

- 6 **Flachbildschirm-Schwenkarm**
Bildschirme werden an den höhenverstellbaren Schwenkarm mittels Befestigungsplatte (VESA-Norm) geschraubt. Erhältlich für USM Kitos E und M Tisch: Der Schwenkarm wird mithilfe des Universalhalters an die Tischzarge montiert. Erhältlich für USM Kitos M und E Plus: Der Schwenkarmträger lässt sich direkt in einen der Adaptionpunkte einführen.
- 6a **Montage auf unterschiedlichen Höhen möglich**
für Bildschirme bis zu 12 kg.
- 6b **Stufenlos höhenverstellbar**
für Bildschirme bis zu 12 kg.
- 7 **Frontblende**
Kann an der Längsseite unter dem Tisch angebracht werden. Für Tische mit Länge: 1800, 1750, 1600.
- 8 **Materialschale**
Bietet Platz für Schreibutensilien und kann unauffällig unter das Tischblatt geschoben werden.

Zusätzliches Zubehör
für USM Kitos M Plus / E Plus

- 9 **Bildschirmbügel**
Der Bügel wird in die Adaptionpunkte eingeführt und es können bis zu zwei Bildschirme mittels Befestigungsplatte (VESA-Norm) angebracht werden (max. 2 x 12 kg). Die Bildschirme können auf unterschiedlichen Höhen montiert werden, Verstellung der Bildschirme durch Kugelgelenk.

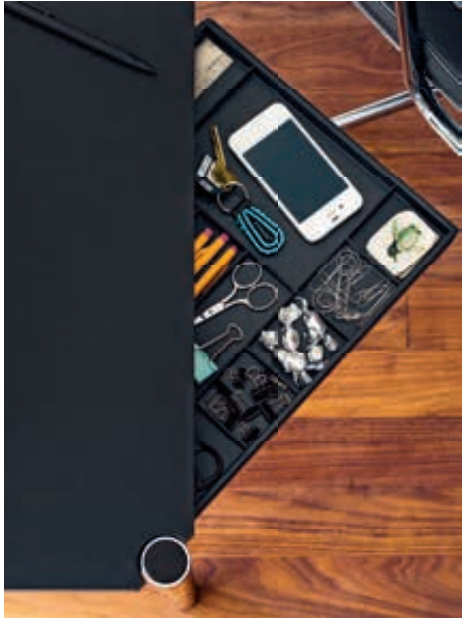
Varianten
9a **Bildschirmbügel fix**
9b **Bildschirmbügel verstellbar**
Jeweils 2 Rasterungen nach vorne und hinten, um den Sichtabstand anzupassen.
- 10 **USB-Adapter**
Der Adapter kann für USB-Anschlüsse 2.0 und 3.0 verwendet werden. Er lässt sich leicht in den Adaptionpunkt einsetzen und fixieren. Verwendbar als Stromzufuhr oder für Datenübertragung.
- 11 **Lampenzapfen**
Ein optionaler Lampenzapfen zum einfachen Befestigen von ausgewählten Tischleuchten.



Accessories



1



2



3



4

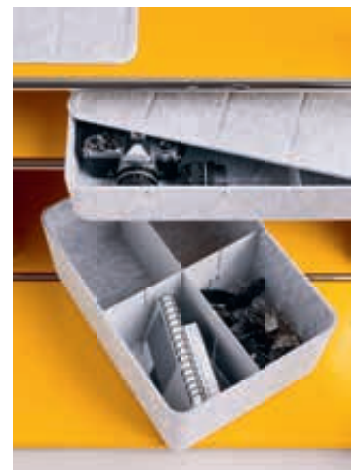
1 **Magnetische Bücherstütze**
Erhältlich in Lichtgrau und Graphitschwarz.

2 **Materialschwenkarm**
Bietet Platz für Schreibutensilien und kann unauffällig unter das Tischblatt geschwenkt werden.

3 **Inos Innenorganisation**
Kunststoffeinlagen in Metallschalen: ideal zur Aufbewahrung von Kleinteilen, ob im Heimbüro oder im Haushalt. Erhältlich in Lichtgrau und Graphitschwarz.

4 **USM Inos Kasten-Set C4**
Erhältlich in Lichtgrau und Graphitschwarz, offen oder geschlossen, mit fünf oder zehn Schubladen: Die Abmessungen des Inos Kasten-Sets passen perfekt zu allen USM Haller Möbeln.

5 **USM Inos Box**
Egal ob Socken, Messer, Gabeln, Legosteine, Schlüssel oder Handy – die USM Inos Box bringt Ordnung ins Leben und hilft Ihnen bei der Innenorganisation Ihres Möbels. Die weich anmutenden Boxen aus Polystyrol sind in vier Größen erhältlich und beziehen sich auf das Systemraster der USM Haller Regale. Ein Tablett ermöglicht das Stapeln und eignet sich auch zum Servieren oder Präsentieren. Erhältlich sind Boxen und Tablets in den Farben Hellgrau und Anthrazitgrau.



5

Oberflächen & Farben

USM Haller



Metall



Reinweiß
RAL 9010



Lichtgrau
RAL 7035



USM Mattsilber



Mittelgrau
RAL 7005



Anthrazitgrau
RAL 7016



Graphitschwarz
RAL 9011



Stahlblau
RAL 5011



Enzianblau
RAL 5010



USM Grün



Goldgelb
RAL 1004



Reinorange
RAL 2004



USM Rubinrot



USM Braun



USM Beige

USM Haller und USM Kitos Tische



MDF, pulverbeschichtet



Reinweiß
RAL 9010

Glas, klar, unterlackiert



Reinweiß
RAL 9010



Lichtgrau
RAL 7035



USM Mattsilber



Mittelgrau
RAL 7005



Anthrazitgrau
RAL 7016



Graphitschwarz
RAL 9011



Stahlblau
RAL 5011



Enzianblau
RAL 5010



USM Grün



Goldgelb
RAL 1004



Reinorange
RAL 2004



USM Rubinrot



USM Braun



USM Beige

Glas, matt, unterlackiert



Reinweiß
RAL 9010



Lichtgrau
RAL 7035



Mittelgrau
RAL 7005



Anthrazitgrau
RAL 7016



Graphitschwarz
RAL 9011



Stahlblau
RAL 5011

Glas, transparent



Glas, transparent

Auf Anfrage sind weitere Farben und Oberflächen erhältlich.

Preis und Lieferfrist der Tischoberflächen auf Anfrage.

USM Inos Elemente sind erhältlich in Graphitschwarz und Lichtgrau.

Die Oberflächen in Glas sind erhältlich für den USM Haller Tisch bis L: 2000 mm und USM Kitos Tische mit fixer Höhe (H: 740 mm) sowie gerastert höhenverstellbar (H: 680–780 / 1060 mm).

Linoleum



Linoleum,
Ash



Linoleum,
Charcoal



Linoleum,
Nero



Linoleum,
Pebble



Linoleum,
Mauve

Kunstharz



Kunstharz,
perlgrau



Kunstharz,
pastellgrau



Kunstharz,
mittelgrau hell



Kunstharz,
warmgrau dunkel

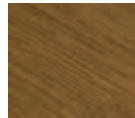
Geölte oder lackierte Furniere



Eiche furniert,
geölt, weiß



Eiche furniert,
geölt, natur



Eiche furniert,
geölt, braun



Eiche furniert,
lackiert, natur



Buche furniert,
lackiert, natur



Eiche furniert,
lackiert, schwarz

Details

USM Haller

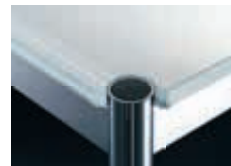


Metall

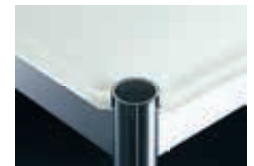
USM Haller Tisch



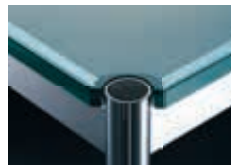
MDF, pulverbeschichtet



Glas, klar, unterlackiert



Glas, matt, unterlackiert



Glas, transparent



Linoleum



Kunstharz



Geölte oder lackierte
Furniere

USM Kitos Tisch



MDF, pulverbeschichtet



Glas, klar, unterlackiert



Glas, matt, unterlackiert



Glas, transparent



Linoleum



Kunstharz



Geölte oder lackierte
Furniere

Schweiz

USM U. Schärer Söhne AG
Thunstrasse 55, 3110 Münsingen
Telefon +41 31 720 72 72, info.ch@usm.com

Deutschland

USM U. Schärer Söhne GmbH
Siemensstraße 4a, 77815 Bühl
Telefon +49 7223 80 94 0, info.de@usm.com

Frankreich

USM U. Schärer Fils SA, Showroom
23, rue de Bourgogne, 75007 Paris
Telefon +33 1 53 59 30 37, info.fr@usm.com

Großbritannien

USM U. Schaerer Sons Ltd., London Showroom
Ground Floor, 49–51 Central St., London, EC1V 8AB
Telefon +44 207 183 3470, info.uk@usm.com

USA

USM U. Schaerer Sons Inc., New York Showroom
28–30 Greene Street, New York, NY 10013
Telefon +1 212 371 1230, info.us@usm.com

Japan

USM U. Schaerer Sons K.K., Tokyo Showroom
Marunouchi MY PLAZA 1 · 2F
2-1-1 Marunouchi, Chiyoda-ku, Tokyo 100-0005
Telefon +81 3 5220 2221, info.jp@usm.com

Alle anderen Länder:
Kontaktieren Sie bitte
USM Schweiz.