



Kitos



Manual de instrucciones

1 Introducción

1.1	Instrucciones generales de seguridad	3
1.2	Descripción de los modelos	4
1.3	Limpieza, protección contra líquidos	8
1.4	Mantenimiento	8
1.5	Protección contra aplastamiento	8
1.6	Protección contra vuelcos	9
1.7	Protección contra golpes	9
1.8	Protección contra sobrecalentamiento	9
1.9	Detección de la interrupción de corriente	9
1.10	Protección contra sobrecargas	9
1.11	Carga máxima	9
1.12	Archivo del manual de instrucciones	10
1.13	Datos técnicos	10
1.14	Transporte	10
1.15	Nivelación	11
1.16	Como evitar tropiezos	11
1.17	Puesta en servicio	11
1.18	Carga uniforme	11

2 Manejo

2.1	Instrucciones de cómo mover la cubierta de la mesa USM Kitos E Plus USM Kitos M Plus	12
2.2	Mover la cubierta de la mesa USM Kitos E Plus USM Kitos M Plus	12

3 Ajuste de altura

3.1	Mandos mecánicos para el ajuste de altura USM Kitos M, M Plus, M Meeting	13
3.2	Mando manual electrónico con memoria para cuatro posiciones USM Kitos B3, USM Kitos E, E Plus, E Meeting	14

4 Electrificación

4.1	USM Kitos A, B1 y B3	16
4.2	USM Kitos E Meeting USM Kitos M Meeting	16
4.3	USM Kitos E USM Kitos M	17
4.4	USM Kitos E Plus USM Kitos M Plus	17
4.5	Cableado	18
4.6	Prueba de funcionamiento de la electrificación	19

5 Accesorios

5.1	USM Kitos A, B1 y B3	20
5.2	USM Kitos E, E Plus, E Meeting USM Kitos M, M Plus, M Meeting	22

6 Directivas aplicadas

6.1	Declaración CE de conformidad	24
6.2	Aprobación CE	25

7 Solución de problemas

7.1	Causas y soluciones	26
-----	---------------------	----

1 Introducción

1.1 Instrucciones generales de seguridad

Nota

Las notas importantes se indican con el siguiente símbolo:



Todas las instrucciones de seguridad se deben observar estrictamente. Si se opera el sistema de forma inadecuada, puede poner en peligro la seguridad de personas y objetos.



Niños y personas con capacidades limitadas

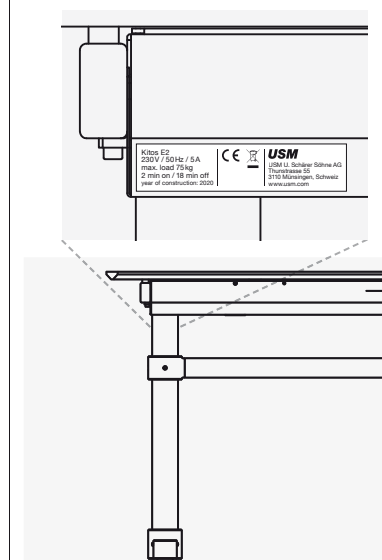
Las mesas USM Kitos de altura ajustable, de accionamiento mecánico o eléctrico, descritas aquí, pueden ser utilizadas por niños a partir de 8 años y por personas con capacidades físicas, sensoriales o mentales limitadas, o con falta de experiencia y conocimientos, siempre que sea bajo supervisión o que se les enseñe a utilizarlas de forma segura y que entiendan los peligros que puede implicar. Los niños no pueden jugar con la mesa ni deben realizar la limpieza y el mantenimiento, sin supervisión.



Uso previsto

USM Kitos solo está pensado para ser utilizado en oficinas y en casa. Cualquier otro uso sería inapropiado. Las mesas USM Kitos B3 y Kitos E están destinadas a uso exclusivo por adultos en espacios de oficina.

El uso previsto también incluye el cumplimiento de todas las instrucciones de este manual.



Voltaje

Antes de la puesta en servicio, compruebe la tensión de la red de acuerdo con la placa de su mesa, colocada en la parte posterior, a la izquierda del hueco de la bandeja.



Peligro por corriente eléctrica

Conecte o desconecte los enchufes sólo cuando estén sin corriente. El enchufe principal a la

red debe estar siempre fácilmente accesible. Revise regularmente los enchufes y los cables en cuanto a daños. No coloque cables defectuosos en la bandeja de cables.

Los cables eléctricos de alimentación no deben estar expuestos a ser aplastados, flexionados o estirados.



Fallos en el funcionamiento

En caso de fallos en el funcionamiento, como p. ej. la aparición de humo, olores o ruidos extraños, apague todos los componentes del sistema y desconecte todos los cables de la red y de las conexiones.



Transporte

Todos los trabajos de entrega y mudanza se deberán llevar a cabo por personal especializado de USM o por distribuidores autorizados por USM.



Modificaciones y cambios

No se permiten cambios o modificaciones en las mesas USM Kitos, particularmente en el control y el dispositivo de control.



Riesgo de explosión

No se debe utilizar ningún dispositivo en atmósferas potencialmente explosivas.

1.2 Descripción de los modelos

USM Kitos A, B1 y B3
Con columnas, traviesas y tubos soporte, unidos por un anillo tensor, se crean lugares de trabajo específicos.
Como mesa independiente, icono técnico, muestra su fuerza en la interconexión. Disponible con altura fija o una opción de regulación modulada o continua de la altura, que se puede ajustar electrónicamente.



USM Kitos A
Soporte inferior ajustable

Columnas de 1 pieza
Altura fija
A: 740

Dimensiones
L: 900 / P: 750
L: 1500 / P: 750
L: 1750 / P: 750
L: 1800 / P: 900



USM Kitos B1
Soporte inferior ajustable

Columnas de 2 piezas
Ajustable en altura de forma modulada 680 – 780 / 1060

Dimensiones
L: 900 / P: 750
L: 1500 / P: 750
L: 1750 / P: 750
L: 1800 / P: 900



USM Kitos B3
Soporte inferior ajustable

Columnas de 2 piezas
Continuamente ajustable en altura con 1 motor
Margen de elevación de 700 – 1200
Tiempo de ajuste aprox. 30 sec.

Dimensiones
L: 900 / P: 750
L: 1500 / P: 750
L: 1750 / P: 750
L: 1800 / P: 900



Mesa USM Kitos Independiente

Dimensiones

Altura fija
A: 740
Cuadrada
L: 900, 750
Redonda
Ø: 1100, 900

Ajustable en altura de forma modulada
A: 680 – 780 / 1060
Cuadrada
L: 750
Redonda
Ø: 1100, 900
Rectangular
L: 900 / P: 750

Continuamente ajustable en altura
A: 680 – 1090*
Cuadrada
L: 750
Redonda
Ø: 900

* No disponible en vidrio.
Todas las medidas en mm.

USM Kitos E y M

Máxima funcionalidad con un diseño cautivador – USM Kitos E reúne todos los requisitos en un solo lugar de trabajo moderno. Ajuste de altura continuo y máxima estabilidad.

USM Kitos M se puede regular de la posición sentada a la posición de pie en cuestión de segundos. Este sistema es 10 veces más rápido que el equivalente electrónico, y tiene una vida útil extremadamente larga.



Electrificación

Bandeja de cables:
USM Kitos E y M: Acceso por atrás, abatiendo la bandeja de cables; Tapa opcional para el acceso a la red

Dos puntos de adaptación para hasta cuatro accesorios; Bandeja de cables; acceso por arriba, deslizando la cubierta de la mesa; Tapa opcional para el acceso a la red

Bandeja de cables; acceso desde todos los lados, debajo de la cubierta de la mesa; Tapa opcional para el acceso a la red

USM Kitos E

Cubierta de mesa fija
L: 1800 / P: 900 (certificado GS**)
L: 1750 / P: 750
L: 1600 / P: 800 (certificado GS**)

USM Kitos E Plus

Cubierta de mesa deslizable
L: 1800 / P: 900
L: 1750 / P: 750
L: 1600 / P: 800

USM Kitos E Meeting

Cubierta de mesa fija
L: 2500 / P: 1250
L: 2500 / P: 1000
L: 2250 / P: 1000

USM Kitos E, independiente

Cuadrada
L: 900, 750
Redonda
Ø: 1100, 900

USM Kitos E

Variantes de las columnas
Con E1, E2 y E3 se distinguen las columnas rígidas de las columnas ajustables por un motor.

Nota: Para tener más libertad de movimiento para las piernas, el travesaño central se puede montar de forma asimétrica.

Excepción: USM Kitos E Meeting



E1: A: 740*
* Disponible sin travesaño central, opcionalmente disponible con travesaño central.

E1: A: 740*
* Disponible sin travesaño central, opcionalmente disponible con travesaño central.

E1: A: 740

E1: A: 740

E2 con 1 motor: 700 – 1200
Tiempo de ajuste aprox. 30 sec.

E2 con 1 motor: 700 – 1200
Tiempo de ajuste aprox. 30 sec.

E2 con 2 motores: 700 – 1200
Tiempo de ajuste aprox. 30 sec.

E3 con 2 motores: 650 – 1300**
Tiempo de ajuste aprox. 20 sec.
** Disponible en versión certificada GS para uso exclusivo en espacios de oficina (mesa con borde de 3 mm y travesaño asimétrico; solo disponible en dimensiones L: 1800 / P: 900 y L: 1600 / P: 800)

E3 con 2 motores: 650 – 1300
Tiempo de ajuste aprox. 20 sec.

E3 con 2 motores: 650 – 1300
Tiempo de ajuste aprox. 20 sec.

USM Kitos M

M significa: altura mecánicamente ajustable por medio de un resorte de tracción.

Nota: Para tener más libertad de movimiento para las piernas, el travesaño central se puede montar de forma asimétrica.

Excepción: USM Kitos M Meeting

USM Kitos M

Cubierta de mesa fija
L: 1800 / P: 900
L: 1750 / P: 750
L: 1600 / P: 800

M: A: 700 – 1200
Tiempo de ajuste aprox. 1 sec.

USM Kitos M Plus

Cubierta de mesa deslizable
L: 1800 / P: 900
L: 1750 / P: 750
L: 1600 / P: 800

M: A: 700 – 1200
Tiempo de ajuste aprox. 1 sec.

USM Kitos M Meeting

Cubierta de mesa fija
L: 2500 / P: 1000
L: 2250 / P: 1000

M: A: 700 – 1150
Tiempo de ajuste aprox. 1 sec.

E: A: 700 – 1110

Todas las medidas en mm.

1.3 Limpieza, protección contra líquidos

El control, el panel de manejo y la bandeja de cables se deben limpiar solamente con un paño seco o ligeramente humedecido. Peligro para personas

No debe entrar ningún líquido en las conexiones. Peligro para personas

1.4 Mantenimiento

Para todas las mesas USM Kitos descritas en las instrucciones de funcionamiento, compruebe que el apriete de todos los tornillos y herrajes está adaptado a sus respectivas frecuencias de uso. Recuerde llevar a cabo las pruebas eléctricas periódicas requeridas por ciertos países (p.ej. pruebas DGUV para Alemania).

1.5 Protección contra aplastamiento

Al operar el dispositivo de accionamiento y al mover o inclinar la cubierta de la mesa, asegúrese de que no se aplaste ningún objeto (p. ej., muebles o partes del cuerpo). En todo el margen de elevación, la distancia a todos los objetos circundantes (p. ej. paredes, ventanas, antepechos, mesas, etc.) debe ser por lo menos 30 mm.

Zona de seguridad

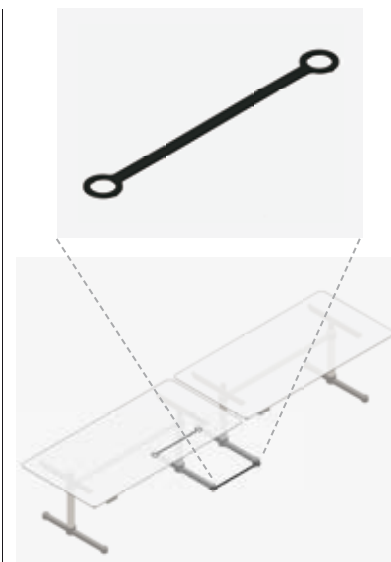
Al bajar las mesas Kitos del tipo E2 y E3 el control activa un paro de seguridad 40 mm antes del tope inferior. Cuando se pulse la tecla (hacia abajo) de nuevo, se acerca automáticamente a la posición más baja con velocidad reducida. Así se reduce el peligro de el peligro del cuerpo accidentalmente de una manera considerable.

Distancia entre las cubiertas de la mesa

Con una distancia de 30 mm entre las cubiertas de las mesas se evita que se golpeen partes del cuerpo, cables, etc.

Mesas del tipo E y M se pueden unir por la parte delantera o por los laterales.

De acuerdo a las medidas de las mesas necesita los siguientes conectores:



- 1 2 mesas, una la lado de la otra
Medidas de la mesa: 1600 x 800
2 piezas: Art.No. 17301

Medidas de la mesa: 1750 x 750
2 piezas: Art.No. 17303

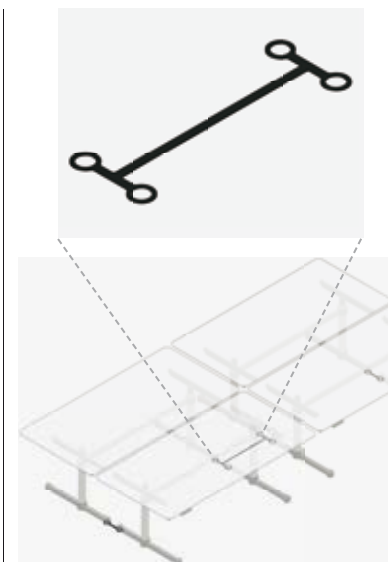
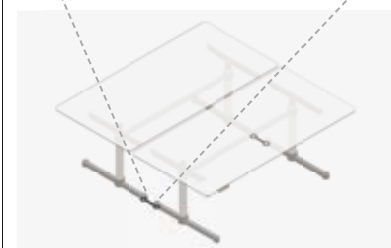
Medidas de la mesa: 1800 x 900
2 piezas: Art.No. 17305



- 2 2 mesas, una enfrente de la otra
Medidas de la mesa: 1600 x 800
2 piezas: Art.No. 17297

Medidas de la mesa: 1750 x 750
2 piezas: Art.No. 17297

Medidas de la mesa: 1800 x 900
2 piezas: Art.No. 17299



- 3 Bloque de 4 mesas
Medidas de la mesa: 1600 x 800
1 pieza: Art.No. 17307
2 piezas: Art.No. 17297

Medidas de la mesa: 1750 x 750
1 pieza: Art.No. 17309
2 piezas: Art.No. 17297

Medidas de la mesa: 1800 x 900
1 pieza: Art.No. 17311
2 piezas: Art.No. 17299

Las mesas del tipo A, B1 y B3 no se unen con el sistema mostrado en la imagen. Estos tipos de mesas se juntan con un sistema de travesaños centrales.

1.6 Protección contra vuelcos

Mesas muy cargadas del tipo B3 se pueden equipar en la parte trasera con tubos de soporte más largos para mejorar la estabilidad.

1.7 Protección contra golpes

El dispositivo de control está equipado con una protección contra choques (apagado del motor), que fue desarrollado de acuerdo con el estado actual de la técnica. Así se reduce significativamente el peligro de aplastar objetos, pero no se puede excluir por completo.

Por eso asegúrese de que no haya ningún objeto por encima o por debajo de la mesa a la hora de moverla (p. ej. una ventana abierta, una silla de oficina, o algo parecido).

1.8 Protección contra sobrecalentamiento

La protección se activa cuando el accionamiento funciona continuamente durante más de dos minutos, el cual se reestablecerá tras 18 minutos.

1.9 Detección de la interrupción de corriente

Después de una interrupción de corriente el ajuste de altura se reactiva automáticamente.

1.10 Protección contra sobrecargas

Todas las mesas USM Kitos con ajuste continuo de altura están provistas con una protección contra sobrecargas (apagado del motor).

1.11 Carga máxima

Es importante respetar nuestras recomendaciones de carga.

Carga máxima para mesas del tipo A, B1, B3 y E, E Plus, E Meeting: 75 kg

Carga máxima para mesas del tipo M:
1600 x 800 = 40 kg
1750 x 750 = 40 kg
1800 x 900 = 35 kg

Carga máxima para mesas del tipo M Plus:
1600 x 800 = 35 kg
1750 x 750 = 35 kg
1800 x 900 = 30 kg

Carga máxima para mesas del tipo M Meeting: 20 kg

Carga máxima para mesas independientes del tipo A, B1 y E:
altura fija = 30 kg
altura ajustable = 25 kg

1.12 Archivo del manual de instrucciones



Por favor, guarde este manual de instrucciones en el gabinete previsto debajo de la cubierta de la mesa y téngalo siempre a la mano.

En caso de pérdida de estas instrucciones de funcionamiento o de número de ejemplares insuficiente, contacte con la empresa USM en su país. Encontrará los datos de contacto en la última página de este documento.

1.13 Datos técnicos

Motor
Clase de protección: IP20
Consumo de energía en modo de espera: > 0,3W
Emisiones acústicas: Nivel acústico permanente evaluado LpAeq 31 dB (A) según DIN EN ISO 7779

1.14 Transporte



Es preciso tener en cuenta los siguientes aspectos durante el transporte:

1. Transportar la mesa siempre en la posición más baja.
2. Las mesas USM Kitos con palanca de ajuste de altura* requieren siempre el uso del ángulo de seguridad para poder bloquear esta palanca durante el transporte.
3. No someter las columnas a cargas laterales.
 - No empujar desde el palé
 - Levantar entre 2 personas, sujetando la parte derecha e izquierda del tablero de la mesa
 - Si la mesa va a trasladarse una distancia corta, se puede levantar por el tablero (2 personas)
 - Para traslados en distancias más largas, es posible utilizar el carro de transporte USM especialmente desarrollado para ello.
4. Inspección/ajuste in situ
 - Nivelar las patas
 - Retirar el ángulo de seguridad
 - Comprobar el ajuste del mando manual y regular en caso necesario

* USM Kitos M, USM Kitos independiente continuamente ajustable en altura y USM Kitos E independiente

El ángulo de seguridad se puede utilizar para el transporte del siguiente modo:



1. Colocar el ángulo de seguridad: Coloque el ángulo sobre la superficie de la palanca, después presione hacia abajo las dos lengüetas de sujeción para bloquearlas.
2. Retirar el ángulo de seguridad: Tras el transporte, presione hacia arriba las lengüetas de sujeción y retire el ángulo. Conserve el ángulo de seguridad para el siguiente traslado.

1.15 Nivelación

Ponga la mesa en un suelo firme y liso. Usted puede nivelar irregularidades del suelo de hasta 20 mm con las patas de nivelación, girándolas con la llave Allen.

1.16 Como evitar tropiezos

Guarde los largos de los cables sobrantes en el canal de cables o bandeja de cables para evitar tropiezos.

1.17 Puesta en servicio

Antes de la puesta en marcha del sistema a motor, compruebe si la tensión de servicio del sistema corresponde al suministro eléctrico local. El enchufe del control se debe conectar a una fuente de corriente con acceso libre.

El sistema está listo para el servicio tan pronto como la fuente de alimentación esté conectada. En paneles de mando con pantalla, ésta se apaga cuando no esté en uso durante aproximadamente 20 segundos.

1.18 Carga uniforme



Una carga uniforme sobre la mesa aumenta su durabilidad y garantiza una total funcionalidad de la mesa.

2 Manejo

2.1 Instrucciones de cómo mover la cubierta de la mesa

USM Kitos E Plus
USM Kitos M Plus

Saque todos los enchufes y cierre las tapas de acceso a la red y la bandeja de cables.

Asegúrese de que la mecánica no aplaste ningún cable.

Todos los trabajos de entrega y mudanza se deberán llevar a cabo por personal especializado de USM o por distribuidores autorizados por USM.

2.2 Mover la cubierta de la mesa

USM Kitos E Plus
USM Kitos M Plus



- 1 Conecte el enchufe (sólo se aplica a los tipos de tabla E) y mueva la mesa a la posición más baja posible. Esta maniobra facilita el acceso a la bandeja de cables por delante.

Verifique en todo caso la longitud de los cables de los aparatos que se quedarán en la mesa al mover la cubierta.



- 2 Afloje las dos barras aseguradoras debajo de la mesa y tire con cuidado hacia delante hasta el tope.
- 3 Ahora puede llegar a la bandeja de cables.

- 4 Para volver a poner la cubierta de la mesa en su posición inicial, levante otra vez ligeramente el lado frente al usuario y muévalo hacia atrás. Después ponga ambas barras aseguradoras debajo de la mesa en su posición inicial, para que la cubierta de la mesa esté bloqueada.



Kitos M Plus

En cuanto la cubierta de la mesa se encuentre nuevamente en la posición inicial, fije los cables de la palanca en los soportes de plástico apropiados debajo de la cubierta de la mesa.

3 Ajuste de altura

3.1 Mandos mecánicos para el ajuste de altura

USM Kitos M
USM Kitos M Plus
USM Kitos M Meeting

Estos mandos se utilizan para ajustar rápidamente la altura de la mesa.



- 1 **Indicador de altura y manivela**
Para cada mesa existe la opción de comprar un indicador de altura por separado. Sin embargo, hay que decidir ya en el pedido, si se desea un indicador de altura o no. La altura de la mesa se puede ver en un display mecánico.

2 Palanca



2.1 Manejo

Para ajustar la altura de la mesa, tiene que mover la palanca (en el lado inferior de la mesa, a la derecha) hasta el tope. Ahora la mesa se puede ajustar levantando o empujando hacia abajo la cubierta hasta llegar a la altura de trabajo deseada. En cuanto la mesa esté parada a la altura adecuada, se puede soltar la palanca.

Cuidado:
Durante la maniobra, siempre mueva la tecla hasta llegar al tope.



2.2 Importante

Nunca suelte la palanca durante el ajuste de altura.

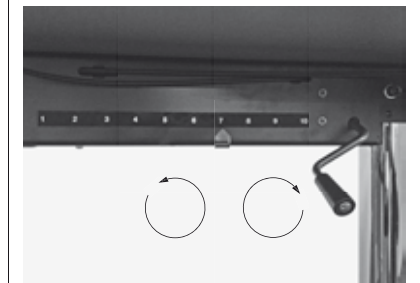
Cuanto menor carga haya sobre la mesa, tanto menor es la resistencia al ajuste.

3 Manivela



3.1 Ajuste

Con la manivela (en la parte posterior, debajo de la cubierta de la mesa a la derecha) se puede cambiar la fuerza de apoyo para ajustar la altura. Cuanto mayor sea el número en la pantalla (1-10), mayor será la fuerza de apoyo. Ajuste la mesa de acuerdo con la carga y sus necesidades individuales.



¿Qué hacer cuando ...

3.2 ... la mesa se puede bajar fácilmente, pero subirla es muy difícil? Gire la manivela hacia la derecha. La flecha también se mueve hacia la derecha a un número mayor.

3.3 ... la mesa se puede subir fácilmente, pero bajarla es muy difícil? Gire la manivela hacia la izquierda. La flecha también se mueve hacia la izquierda a un número menor.

3.2 Mando manual electrónico con memoria para cuatro posiciones

USM Kitos B3
USM Kitos E
USM Kitos E Plus
USM Kitos E Meeting

Esta función se utiliza para ajustar fácilmente la altura de las mesas USM Kitos con ajuste electrónico de altura.

Presione ▲ o ▼. Mantenga presionada la tecla, hasta que se haya alcanzado la altura de la mesa deseada. La pantalla siempre muestra la altura actual.



La mesa se mueve mientras se presiona la tecla o hasta que haya alcanzado la posición final.

Memorizar una posición
Esta función permite memorizar una altura de la mesa determinada. Con las teclas de posición se pueden memorizar cuatro alturas diferentes.

Estas posiciones memorizadas se pueden cambiar en cualquier momento posterior (véase «Ir a una posición memorizada»).

- 1 Pulse



- 2 Presione brevemente una de las teclas 1 2 3 4. Después de pulsar la tecla de posición, aparece una «S» en la pantalla y el número de la tecla de posición.



Después de la operación de memorización se escuchará un doble clic y después de unos dos segundos, la pantalla mostrará la altura actual.



Nota:
Si no se presiona la tecla de posición dentro de los 5 segundos después de presionar la tecla de la memoria, en la pantalla aparecerá la altura actual y no se memorizará nada.

Ir a una posición memorizada
Cuando la mesa se conecta por primera vez, todas las posiciones están iguales a la posición final inferior.

Esta función permite ajustar de nuevo una altura de la mesa memorizada. Para ir a una altura memorizada, hay las siguientes posibilidades:

Pulse y mantenga presionada una de las teclas 1 2 3 4. Cuando se presione la tecla, la mesa se mueve a la posición memorizada.

Nota:
Si se presiona otra tecla mientras que la mesa se mueva a la posición, ésta se detendrá.

- a **Zona de seguridad** (véase también capítulo 1.5)
Al bajar la cubierta de la mesa, esta función produce un alto de seguridad 40 mm delante del tope inferior. Cuando se pulse la tecla (hacia abajo) de nuevo, se acerca automáticamente a la posición más baja con velocidad reducida. Así se reduce el peligro de aplastar partes del cuerpo accidentalmente de una manera considerable.

Atención:
Dentro de la zona de seguridad no se puede programar ningún límite del margen de elevación ni de posición de memoria.

Cambio de la altura indicada
Con esta función, se puede cambiar la altura indicada.

- 1 Pulse



El control vuelve al modo estándar, si se tarda más de 5 segundos hasta que se pulse la siguiente tecla.

- 2 Presione ahora durante unos 5 segundos ▼ hasta que la pantalla empiece a parpadear.



- 3 Ahora puede ajustar la pantalla con ▲ o ▼. Mientras tanto, la mesa no se mueve.
- 4 En cuanto la posición esté ajustada correctamente, se puede memorizar la nueva altura con .

La posición está memorizada y la pantalla deja de parpadear. La nueva altura también se memoriza, si no se pulsa ninguna tecla, hasta que la pantalla deje de parpadear por sí misma después de unos 5 segundos.

Como limitar el margen de elevación
Los márgenes de elevación programados en la fábrica se pueden ajustar. Excepción: Dentro de la zona de seguridad (40 mm delante del tope inferior).

Configuración del tope en la parte superior:

- 1 Mantenga presionada la tecla (hacia arriba), hasta que se haya alcanzado la altura deseada.
- 2 Mantenga la tecla (S) presionada durante 10 segundos.
- 3 El mando hace clic dos veces cuando se guarda el tope superior en la memoria.

Configuración del tope en la parte inferior:

- 1 Mantenga presionada la tecla (hacia abajo), hasta que se haya alcanzado la altura deseada.
- 2 Mantenga la tecla (S) presionada durante 10 segundos.
- 3 El mando hace clic dos veces cuando se guarda el tope inferior en la memoria.

Borrar el tope superior:

- 1 Mueva la mesa hasta el tope superior.
- 2 Mantenga presionadas la tecla (S) durante 10 segundos para borrar el límite del margen de elevación.
- 3 El mando hace clic una vez. El margen de elevación corresponde de nuevo a la configuración de fábrica.

Borrar el tope final inferior:

- 1 Mueva la mesa hasta el tope inferior.
- 2 Mantenga presionadas la tecla (S) durante 10 segundos para borrar el límite del margen de elevación.
- 3 El mando hace clic una vez. El margen de elevación corresponde de nuevo a la configuración de fábrica.



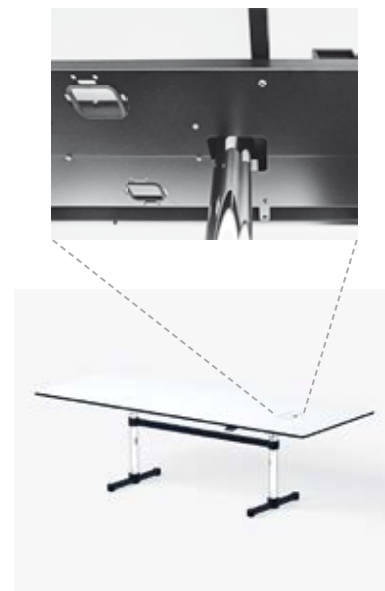
Tecla de memoria

4.1 USM Kitos A B1 y B3



- 1 La vértebra pasacables se puede atornillar con un prisionero directamente en la cubierta de la mesa o en los tubos de soporte.
- 2 Opcionalmente se puede fijar un bastidor de cables debajo de la cubierta de la mesa.
- 3 El canal de cables se puede agregar en la parte delantera del soporte base o debajo de la cubierta de la mesa en el travesaño central.
- 4 La sujeción para la unidad CPU se puede girar y se atornilla en los tubos de soporte. Adecuado para unidades CPU con una máxima circunferencia de 1400 mm y de hasta 20 kg.

4.2 USM Kitos E Meeting USM Kitos M Meeting



En el tipo E Meeting y M Meeting, la bandeja está atornillada debajo de la cubierta de la mesa y el acceso desde ambos lados está garantizado.

Para facilitar los trabajos de electrificación, ponga la mesa en la posición superior.

Coloque los cables en la bandeja de cables y siga las instrucciones descritas en el capítulo «Instrucciones generales de seguridad».

Utilice la tapa de acceso a la red para alimentar sus aparatos con corriente.

4.3 USM Kitos E USM Kitos M



En las mesas del tipo E y M, la bandeja es fácilmente accesible desde la parte trasera. Dispone de una tapa giratoria. Para abrir la tapa, empuje los soportes de ambos lados hacia arriba.

4.4 USM Kitos E Plus USM Kitos M Plus



Los puntos de adaptación y la cubierta de la mesa deslizante facilitan el cableado. Los nuevos aparatos se pueden conectar rápido y fácilmente.

4.5 Cableado

Para aumentar la seguridad es indispensable una electrificación ejecutada correctamente.

Asegúrese antes de los trabajos de electrificación que los enchufes estén desconectados.

Los cables eléctricos de alimentación no deben estar expuestos a ser aplastados, flexionados o estirados.

Procure que todos los cables que entran o salen del canal lo hagan exclusivamente a través de la guía prevista para ello (figura 7).

Revise regularmente los enchufes y los cables en cuanto a daños. No coloque cables defectuosos en la bandeja de cables.

Cables o enchufes defectuosos deben ser sustituidos inmediatamente.



- 1 Conecte el cable primero con la unidad central de procesamiento (según las indicaciones del fabricante del ordenador).



- 2 La vértebra pasacables tiene una estructura modular y puede ser acortada o alargada en cualquier momento. Coloque los cables de alimentación (p. ej. cables de corriente, sistema o teléfono) de acuerdo con su diámetro en la abertura correspondiente de la vértebra pasacables.



- 3 Asegure ésta con una brida de cables USM o una cinta velcro comercial estándar.



- 4 Asegúrese que al insertar los cables no se quiten los manguitos para cable (goma para la protección de los bordes).



- 5 Asegure los cables en la bandeja de cables con una bobinadora de cable y listones magnéticos.



- 6 Coloque los cables de acuerdo con su diámetro en el descargador de tracción de cable.



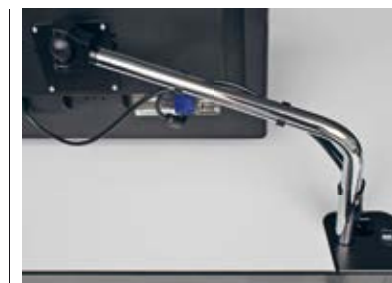
- 7 Atornille la vértebra pasacables con la parte final en la bandeja de cables.



- 8 Ponga los cables en el hueco del punto de adaptación. Asegure los cables centrando la clavija. Preste especial atención al ajuste de orientación y posiblemente de la altura de los brazos giratorios para monitores.



- 9 Apriete ligeramente la abrazadera para el brazo giratorio del monitor para facilitar la inserción de los cables.



- 10 Sujete la abrazadera en el soporte giratorio del monitor.



- 11 Gire la regleta de enchufes imantada hacia arriba para facilitar la conexión de los cables de alimentación.



- 12 Vuelva a girar la regleta de enchufes hacia el interior, antes de mover la cubierta de la mesa en su lugar.

Enchufe los cables de alimentación, después de haber terminado con la electrificación.

4.6 Prueba de funcionamiento de la electrificación

Realice una prueba después de los trabajos de electrificación y asegúrese de que no se dañen los cables durante el cambio de ajuste máximo de la cubierta de la mesa.

Nunca tire los cables sobre bordes afilados.

No tire del cable de alimentación, sino del enchufe para separar el producto de la red (desenchufe la conexión).

5.1 USM Kitos A, B1 y B3

- | | |
|--|--|
| <p>1 Soporte universal
Se monta directamente en el tablero de la mesa y sirve como soporte para diferentes accesorios.</p> | <p>6 Regleta de enchufes imantada
Individualmente configurable para cables de datos y de corriente en las variaciones específicas del país. Disponible con 4 m de cable. Se sujeta magnéticamente debajo o encima de la mesa o a un mueble. Como alternativa la regleta de enchufes imantada se puede integrar también en el canal de cables.</p> |
| <p>2 Soporte giratorio para pantalla plana
Las pantallas se atornillan en el soporte giratorio ajustable a distintas alturas por medio de una placa de sujeción (según el estándar VESA = Video Electronic Standard Association). El soporte giratorio se puede montar en el tablero de la mesa con ayuda del soporte universal (1). Ajuste continuado de altura para pantallas de hasta 12 kg.</p> | <p>7 Sujeción para CPU
Ajustable a distintas alturas el ancho se puede variar con una cinta de velcro. Así se pueden colocar ordenadores de diferentes tamaños.</p> |
| <p>3 Canal de cables
Un perfil de aluminio negro con tapa abatible por ambos lados para alojar regletas de enchufes (6) y cables. Así la profundidad de la mesa se puede ampliar a la norma europea de más de 800 mm. Para mesas con la siguiente longitud: 1800, 1750, 1500, 900.</p> | <p>8 Bastidor de cables
Para el manejo de los cables se puede utilizar un bastidor. Se cuelga de forma invisible debajo de la cubierta de la mesa.</p> |
| <p>4 USM Privacy Panels
Se montan al lado largo y cuando se juntan las mesas en bloques proporcionan individualidad y privacidad a los empleados. H: 350 o H: 700. Para mesas con la siguiente longitud: 1800, 1750, 1500.</p> | <p>9 Bandeja de material
Crea espacio para útiles para escribir y pequeños objetos y puede ocultarse discretamente debajo del tablero de la mesa.</p> |
| <p>5 Vértebra pasacables
Guarda cables y los guía desde la mesa hasta la toma de corriente.</p> | |



5.2 USM Kitos E, E Plus, E Meeting USM Kitos M, M Plus, M Meeting

1 Tapa para el acceso a la red
Tapa a ras de la superficie, empotrada en el tablero de la mesa para un fácil acceso a la red, que se puede colocar en dos lugares distintos.

2 Sujeción para CPU
Ordenadores de diferentes tamaños se pueden colgar con ayuda de un simple dispositivo de apoyo debajo de la mesa hacia fuera o en el travesaño central hacia dentro o hacia fuera.

Variantes:

2a Soporte para CPU arriba
Se monta en la cabeza de la columna (parte móvil) de las mesas USM Kitos, hacia fuera.

2b Soporte para CPU abajo exterior
(se recomienda para mesas USM Kitos M)
Se monta en el travesaño central hacia fuera. Para usarlo en las mesas USM Kitos ajustables en altura, hacen falta cables más largos.

2c Soporte para CPU abajo interior
(se recomienda para mesas con cubierta pequeña)
Se monta en el travesaño central hacia dentro. Para usarlo en las mesas USM Kitos ajustables en altura, hacen falta cables más largos.

3 Vértebra pasacables
Guarda los cables y los guía desde la mesa hasta la toma de corriente.

4 Regleta de enchufes imantada
Individualmente configurable para cables de datos y de corriente en las variaciones específicas del país. Disponible con 4 m de cable. Se sujeta magnéticamente en la bandeja de cables.

5 USM Privacy Panels
Se montan al lado largo y, cuando se juntan las mesas en bloques, proporcionan individualidad y privacidad a los empleados. H: 350 o 700. Para mesas con la siguiente longitud: 2500, 2250, 1800, 1750, 1600.

6 Soporte de pantalla plana
Las pantallas se atornillan en el soporte (estándar VESA) que se puede introducir directamente en uno de los puntos de adaptación. Es giratorio y contiene una articulación esférica en el soporte de la pantalla. El montaje para pantallas de hasta 12 kg es posible a diferentes alturas.*

7 Soporte giratorio para pantalla plana
Las pantallas se atornillan en el soporte giratorio ajustable a distintas alturas por medio de una placa de sujeción (según el estándar VESA = Video Electronic Standard Association). Disponible para mesas USM Kitos E y M: El soporte giratorio se monta en el tablero de la mesa con ayuda del soporte universal. Disponible para mesas USM Kitos M y E Plus: El soporte giratorio se puede insertar en uno de los puntos de adaptación con un tubo de montaje. Ajuste continuado de altura para pantallas de hasta 12 kg.

8 Faldón frontal
Se pueden montar al lado largo debajo de la mesa. Para mesas con la siguiente longitud: 1800, 1750, 1600.

9 Bandeja de material
Crea espacio para útiles para escribir y pequeños objetos y puede ocultarse discretamente debajo del tablero de la mesa.

10 Barra de sujeción para monitor
La barra se introduce en los puntos de adaptación, y se pueden montar hasta dos pantallas (max. 2 x 12 kg) con ayuda de la placa de montaje (estándar VESA). Las pantallas se pueden montar a diferentes alturas; la pantalla se ajusta con ayuda de la articulación esférica.*

Variantes:

10a Barra de sujeción fija para monitor

10b Barra de sujeción ajustable para monitor
Dispone de dos posiciones hacia adelante y hacia atrás para ajustar la distancia de visualización.

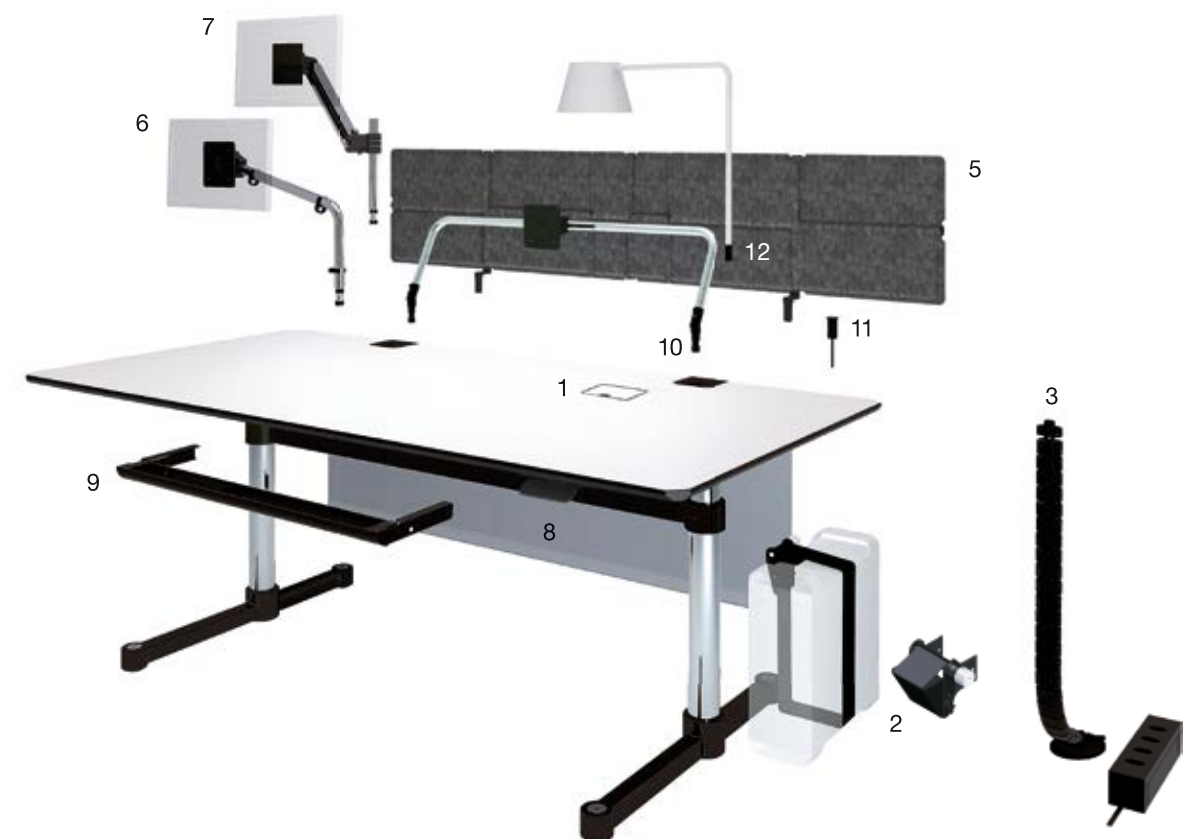
11 Adaptador USB
El adaptador se puede utilizar para puertos USB 2.0 y 3.0; se puede introducir y fijar fácilmente en el punto de adaptación. Utilizable como suministro de corriente o para la transmisión de datos.*

12 Pivote de lámpara
Un pivote de lámpara opcional para una fijación sencilla de las lámparas de mesa seleccionadas. La electrificación es posible a través del punto de adaptación.*

* Adecuado para: USM Kitos E Plus, USM Kitos M Plus

Para USM Kitos E Meeting y USM Kitos M Meeting disponemos de los siguientes accesorios: No. 1, 2b, 2c, 3, 4, 9.

Todas las medidas en mm.



6.1 Declaración CE de conformidad



EU Declaration of Conformity

Pursuant to the EC Machinery Directive 2006/42/EC, Appendix II
In sole responsibility

We hereby declare that the following device, in the version that we have introduced on the market, conforms to the EC Directive indicated below. In the event of modification or improper use, this declaration becomes invalid.

Description: Office desk
Product/model: Height-adjustable system USM Kitos E table
Manufacturer: USM U. Schärer Söhne AG
Thunstrasse 55
3110 Münsingen, Switzerland

Authorized representative for technical documents

Deputy Technology Manager
Stefan Krenger

Directives used:

2006/42/EC:2006	Machinery Directive
2014/30/EU:2014	Electromagnetic Compatibility Directive
2014/35/EU:2014	Low Voltage Directive
2011/65/EU	RoHS Directive

Harmonized standards used:

DIN EN ISO 13854:2020	Safety of Machinery – Minimum gaps to avoid crushing of parts of the human body
EN 60 335-1:2012	Safety of household and similar electric appliances – Part 1: General requirements
EN 61000-3-2:2014	Electromagnetic Compatibility – Limits for harmonic current emissions
EN 61000-3-3:2013	Electromagnetic Compatibility – Limitation of voltage changes
EN 61000-6-2:2005	Electromagnetic Compatibility – Immunity limits for industrial environments
EN 61000-6-3:2007	Electromagnetic Compatibility – Emission standard for residential, commercial and light-industrial environments

National standards and technical specifications used:

DIN Technical Report 147	Requirements and tests of office furniture
DIN EN 527-1:2011	Office furniture – Dimensions
DIN EN 527-2:2019	Office furniture – Mechanical safety requirements

Münsingen, 10 November, 2021

Group Product Development Director
Thomas Dienes

6.2 Aprobación CE

La aprobación CE certifica que la empresa USM U. Schärer Söhne AG ha expedido una declaración CE de conformidad para todas las mesas USM Kitos ajustables en altura que aquí se describen. Esta declaración certifica que el producto cumple con los requisitos correspondientes de las directivas de la CE (véase declaración CE de conformidad).



7.1 Causas y soluciones

El ajuste de altura eléctrico no funciona

Causa	Solución
El control no está conectado	Conecte el cable de alimentación
Dispositivo de accionamiento no está conectado	Desconecte el cable de alimentación, conecte el dispositivo de accionamiento, vuelva a conectar el cable de alimentación
El contacto del enchufe está mal	Desconecte el enchufe. Enchufe los dispositivos de mano y accionamiento bien. Vuelva a conectar el enchufe de la red.
El control no funciona correctamente	Reset: Desconecte brevemente el cable M1 de dispositivo de accionamiento del control (10 segundos). Mueva la mesa a la posición más baja. La altura de la mesa se vuelve a indicar y la mesa funciona nuevamente.
El interruptor manual está defectuoso	Por favor, pregunte a su distribuidor
Cable de alimentación o enchufe defectuoso	Por favor, pregunte a su distribuidor
El control está sobrecalentado	Espere 18 minutos
La caja de mando está defectuosa	Por favor, pregunte a su distribuidor
Mensaje de error E60	Por favor, pregunte a su distribuidor

El ajuste de altura mecánico no funciona

Causa	Solución
La palanca no fue accionada	La palanca siempre se debe correctamente empujar completamente hacia arriba para que el ajuste de altura funcione sin problemas
La fuerza del resorte de tracción	Gire la manivela en el sentido de las manecillas es demasiado baja del reloj para que el puntero se mueva hacia la derecha en la escala (1–10) e indique un número mayor
La fuerza del resorte de tracción	Gire la manivela en el sentido de las manecillas es demasiado alta del reloj para que el puntero se mueva hacia la izquierda en la escala (1–10) e indique un número menor
La mesa es difícil de subir / bajar si hay demasiada tensión entre los pies de extensión o entre las columnas (posiblemente por haber empujado la mesa sin levantarla).	Levante la mesa de un lado y vuelva a bajarla

Suiza

USM U.Schärer Söhne AG
Thunstrasse 55, 3110 Münsingen
Teléfono +41 31 720 72 72, info.ch@usm.com

Alemania

USM U.Schärer Söhne GmbH
Siemensstraße 4a, 77815 Bühl
Teléfono +49 7223 80 94 0, info.de@usm.com

Francia

USM U.Schärer Fils SA, Showroom
23, rue de Bourgogne, 75007 Paris
Teléfono +33 1 53 59 30 37, info.fr@usm.com

Reino Unido

USM U.Schaerer Sons Ltd., London Showroom
Ground Floor, 49-51 Central St., London, EC1V 8AB
Teléfono +44 207 183 3470, info.uk@usm.com

EE.UU.

USM U.Schaerer Sons Inc., New York Showroom
28-30 Greene Street, New York, NY 10013
Teléfono +1 212 371 1230, info.us@usm.com

Japón

USM U.Schaerer Sons K.K., Tokyo Showroom
Marunouchi MY PLAZA 1 · 2F
2-1-1 Marunouchi, Chiyoda-ku, Tokyo 100-0005
Teléfono +81 3 5220 2221, info.jp@usm.com

El resto de países deben
contactar con USM Suiza.